

U**S**YSTEMS 

Теплоизолированные трубы Usystems

Руководство
по проектированию и монтажу



Оглавление

Общее описание системы..... 2

Обзор ассортимента труб.....	3
Трубы Thermo, Varia.....	4
Трубы Quattro.....	8

Соединительные фитинги..... 10

Резьбовые элементы: муфты, угольники, тройники.....	12
Монтаж зажимных наконечников USYSTEMS.....	13
Погрузка, транспортировка и разгрузка теплоизолированных труб USYSTEMS.....	14
Разматывание бухт.....	15
Гидро- и теплоизоляционные элементы.....	16
Монтаж изоляционного комплекта.....	17
Пример применения комплектов изоляции.....	23
Комплект узла прохода через фундамент.....	24
Монтаж узла прохода через фундамент.....	25
Протягивание труб USYSTEMS через отверстия и защитные гильзы.....	26
Линейные температурные расширения.....	27
Анкеровка.....	28
Гидравлические испытания.....	30
Организация траншеи.....	32

Определение оптимальных диаметров труб 33

Потери напора в трубах USYSTEMS PN10, PN6.....	34
Тепловые потери труб USYSTEMS Thermo и Varia.....	36
Тепловые потери труб USYSTEMS Quattro.....	38
Срок службы теплоизолированных труб.....	39
Технические характеристики.....	41
Теплоизолированные трубы USYSTEMS Supra.....	43
Труба с греющим кабелем USYSTEMS Supra PLUS.....	45
Проектирование.....	48
Потери давления в трубах USYSTEMS Supra Plus.....	50

Альбом типовых решений по прокладке теплоизолированных труб USYSTEMS 52

Общее описание системы



Теплоизолированные трубы USYSTEMS предназначены для использования в наружных водяных тепловых сетях (сетях отопления, горячего водоснабжения и сетях технологических процессов), транспортирующих воду с температурой до 95 °С и давлением до 1,0 МПа, а также в сетях холодного водоснабжения, холодоснабжения и канализации.

Опыт производства труб по данной технологии составляет более 8 лет в России и почти 40 лет в Европе. С осени 2015 года производство находится в Тосненском районе Ленинградской области, поселок Аннолово.

Прочная конструкция, современные материалы и оригинальные решения

Теплоизолированные трубы USYSTEMS – это предварительно изолированные в заводских условиях полимерные трубы с пенополимерной тепловой изоляцией, покрытой защитным гофрированным кожухом. Трубы изготавливаются из сшитого полиэтилена РЕ-Ха. Теплоизоляция выполнена из вспененного сшитого полиэтилена РЕ-Х с закрытыми порами. Защитный гофрированный кожух (защитная оболочка) выполнен из полиэтилена высокой плотности.

Ассортимент теплоизолированных труб USYSTEMS включает в себя одно- (Single), двух- (Twin) и четырехтрубное (Quattro) исполнение в одном кожухе, а также все необходимые элементы для организации ответвлений, удлинений, проходов через строительные конструкции, окончаний и др.

Сертификаты качества

В нашей сфере деятельности безопасность и долговечность продукции являются решающими факторами, поскольку наши клиенты хотят быть уверенными в абсолютной надежности предлагаемых нами решений. Продукция производится по ТУ 22.21.29-001-27431685-2022В и в соответствии с Постановлением Правительства РФ №2425 сертифицирована по национальным стандартам ГОСТ Р 56730-2015 «Трубы полимерные гибкие с тепловой изоляцией для систем теплоснабжения» и ГОСТ Р 54468-2011 «Трубы гибкие с тепловой изоляцией для систем теплоснабжения, горячего и холодного водоснабжения». Общие технические условия, а также соответствует единым санитарно-эпидемиологическим и гигиеническим требованиям для применения в системах питьевого водоснабжения.

Основные преимущества:

- ▶ Отсутствует необходимость в дорогостоящей и пожароопасной сварке.
- ▶ Теплоизолированная труба USYSTEMS обладает уникальным свойством самокомпенсации, поэтому не требует дополнительных затрат на организацию компенсаторов теплового удлинения.
- ▶ Все компоненты трубы имеют малый удельный вес, не требуется специальная техника, что снижает затраты на транспортировку и укладку.
- ▶ Исключительная гибкость трубы обеспечивает быструю укладку в сложных условиях при наличии различных препятствий, что также позволяет минимизировать количество соединений.
- ▶ Монтаж трубы и соединительных элементов очень прост и не требует обязательного наличия на объекте специального инструмента, работающего от электричества.
- ▶ Теплоизоляция из вспененного полиэтилена с закрытыми порами не намокает в течение всего срока эксплуатации (водопоглощение <1%).

Краткий обзор ассортимента теплоизолированных труб USYSTEMS

Трубы USYSTEMS для систем теплоснабжения, горячего водоснабжения, холодоснабжения



Области применения

Теплоснабжение, холодоснабжение	•	•		•
Горячее водоснабжение	•	•	•	•

Исполнение

Single / Twin	• / •	• / •	• / •	- / •*
---------------	-------	-------	-------	--------

Материалы

Несущая труба	PE-Xa с EVOH	PE-Xa с EVOH	PE-Xa	PE-Xa с EVOH
Теплоизоляция	PE-X	PE-X	PE-X	PE-X
Защитный кожух	PE-HD	PE-HD	PE-HD	PE-HD

* 4 трубы в одном кожухе

Трубы USYSTEMS для систем холодного водоснабжения и напорной канализации



Области применения

Холодоснабжение, геотермия	•	
Холодное водоснабжение		•
Защита от замерзания		•
Технологические процессы	по запросу	по запросу
Напорная канализация		•

Материалы

Несущая труба	PE 100	PE 100
Теплоизоляция	PE-X	PE-X
Защитный кожух	PE-HD	PE-HD
Греющий кабель		Саморегулирующийся

Трубы USYSTEMS Thermo, Varia

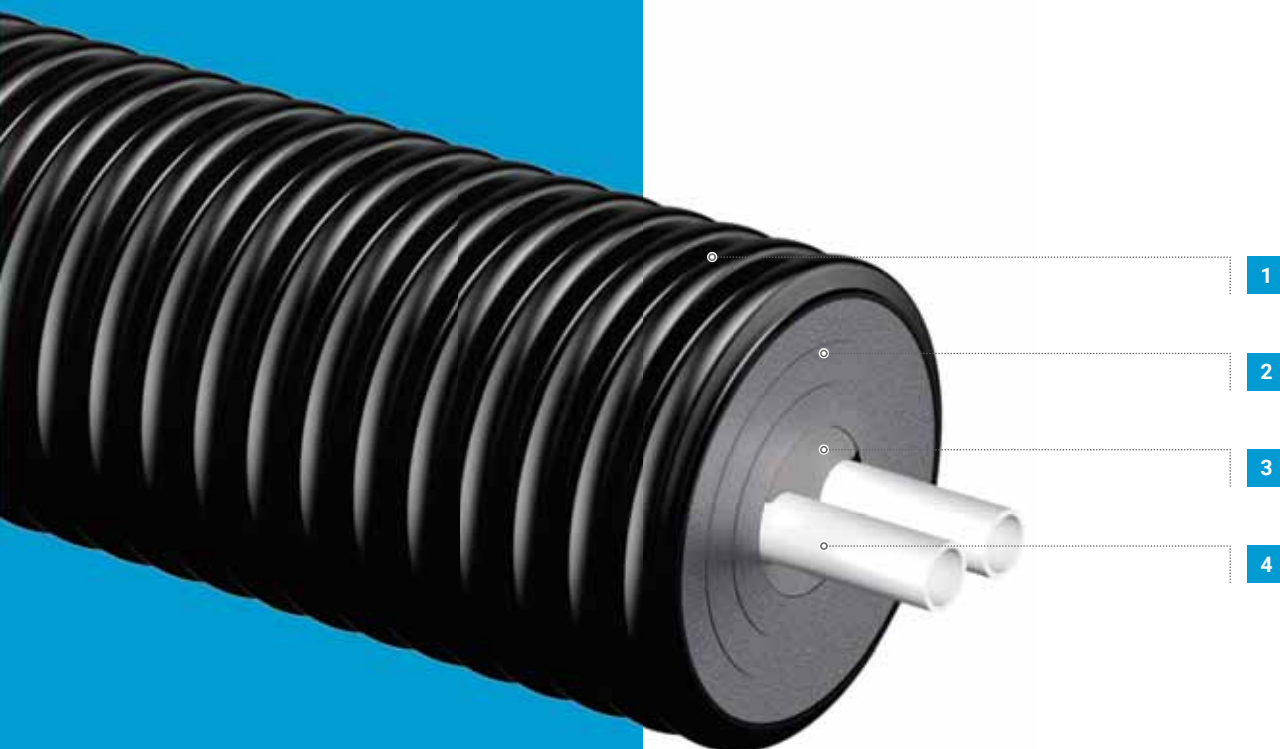
Рабочие параметры:

максимальная рабочая температура
+95 °С;

рабочее давление 6 или 10 бар
(в зависимости от серии).

Трубы Thermo и Varia предназначены для систем теплоснабжения, горячего водоснабжения и холодоснабжения.

Они состоят из одной или двух труб из сшитого полиэтилена РЕ-Ха с антидиффузионным слоем EVOH, теплоизоляции с закрытыми ячейками из пенополиэтилена РЕ-Х и защитного гофрированного кожуха из полиэтилена высокой плотности. Трубы Varia имеют уменьшенную толщину теплоизоляции и диаметр кожуха, за счёт чего труба более гибкая, но тепловые потери выше, чем у трубы Thermo.



Преимущества:

- Удобный и быстрый монтаж системы благодаря очень высокой гибкости.
- Долговечная, эластичная, устойчивая к старению и намоканию (водопоглощение <1%) теплоизоляция.
- Термо- и коррозионностойкая, устойчивая к зарастанию труба из сшитого полиэтилена РЕ-Ха.
- Жёсткий в поперечном направлении, при этом гибкий в продольном, защитный кожух из РЕ-HD.

- 1 Защитный кожух из полиэтилена высокой плотности: долговечный, жёсткий и устойчивый к поперечным нагрузкам, при этом гибкий в продольном направлении благодаря своей геометрии.
- 2 Теплоизоляция из вспененного сшитого полиэтилена РЕХ: высокая эластичность и теплоизоляционные характеристики, устойчивая к намоканию и старению.
- 3 Теплоизоляционная сердцевина для избежания путаницы и теплообмена между трубами.
- 4 Несущая труба из сшитого полиэтилена РЕ-Ха: долговечная, термо- и коррозионностойкая, устойчивая к растрескиванию и зарастанию.

Изготавливаются по ТУ 22.21.29-001-27431685-2022.



Труба USYSTEMS Thermo Single

Область применения:

- Теплоснабжение
- Горячее водоснабжение
- Холодоснабжение

Теплоизоляция:

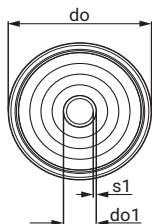
- Вспененный PE-X

Несущая труба:

- PE-Ха с кислородозащитным барьером EVOH

Кожух:

- PE-HD



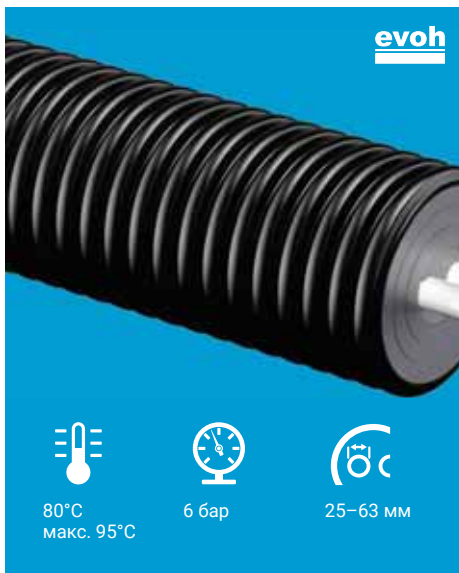
Классическое, проверенное временем решение для тепловых сетей.
Эффективная теплоизоляция, высокая гибкость, широкий размерный ряд.

USYSTEMS Thermo Single PN 6 – однетрубное исполнение

Артикул	D трубы do1 x s1, мм	DN	D кожуха do, мм	Мин. радиус поворота, мм	Вес, кг/м	Объем, л/м	Длина бухты, м	Толщина изоляции, мм	Кэф, тепло- передачи U, Вт/К·м
1136701	25 x 2,3	20	140	0,25	1,18	0,33	200	42	0,141
1136702	32 x 2,9	25	140	0,30	1,31	0,54	200	39	0,162
1136703	40 x 3,7	32	175	0,35	2,03	0,83	200	58	0,162
1136704	50 x 4,6	40	175	0,45	2,26	1,31	200	53	0,188
1136705	63 x 5,8	50	175	0,55	2,56	2,07	200	46	0,226
1136706	75 x 6,8	65	200	0,80	3,74	2,96	100	49	0,233
1136707	90 x 8,2	80	200	1,10	4,20	4,25	100	39	0,279
1136708	110 x 10,0	100	200	1,20	5,24	6,36	100	30	0,356

USYSTEMS Thermo Single PN 10 – однетрубное исполнение

Артикул	D трубы/кожуха do1 x s1, мм	DN	D кожуха do, мм	Мин. радиус поворота, мм	Вес, кг/м	Объем, л/м	Длина бухты, м	Толщина изоляции, мм	Кэф, тепло- передачи U, Вт/К·м
1136709	25 x 3,5	20	140	0,35	1,24	0,25	200	42	0,140
1136710	32 x 4,4	25	140	0,40	1,42	0,42	200	39	0,161
1136711	40 x 5,5	32	175	0,45	2,40	0,66	200	58	0,162
1136712	50 x 6,9	40	175	0,55	2,70	1,03	200	53	0,188
1136713	63 x 8,6	50	175	0,65	3,20	1,65	200	46	0,226
1136714	75 x 10,3	65	200	0,90	4,30	2,32	100	49	0,233
1136715	90 x 12,3	80	200	1,20	5,30	3,36	100	39	0,279
1136716	110 x 15,1	100	200	1,30	6,50	5,00	100	30	0,356



Труба USYSTEMS Thermo Twin

Область применения:

- Теплоснабжение
- Горячее водоснабжение
- Холодоснабжение

Теплоизоляция:

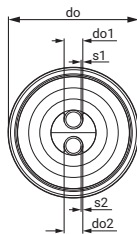
- Вспененный PE-X

Несущая труба:

- PE-Ха с кислородозащитным барьером EVOH

Кожух:

- PE-HD



Две трубы, подающая и обратная, в одном кожухе, теплоизоляционная сердцевина для предотвращения теплообмена между трубами.

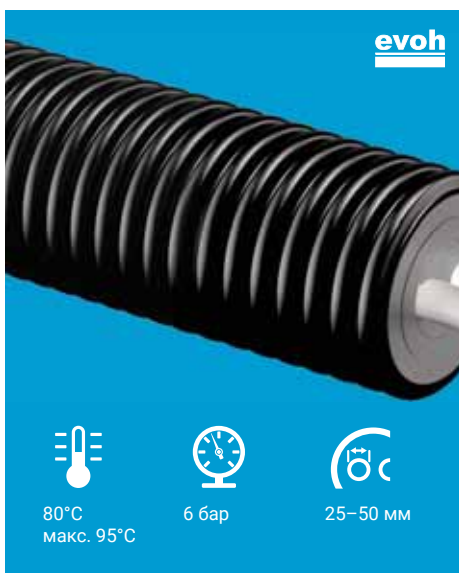
Оптимальный баланс между гибкостью и эффективной тепловой защитой.

USYSTEMS Thermo Twin PN 6 – двухтрубное исполнение

Артикул	D трубы do1 x s1, мм	D трубы do2 x s2, мм	DN	D кожуха do, мм	Мин. радиус поворота, мм	Вес, кг/м	Объем, л/м	Длина бухты, м	Толщина изоляции, мм	Кэф, тепло-передачи U, Вт/К·м
1136717	25 x 2,3	25 x 2,3	20 + 20	175	0,50	1,92	2x 0,33	200	46	0,194
1136718	32 x 2,9	32 x 2,9	25 + 25	175	0,60	1,99	2x 0,54	200	41	0,230
1136719	40 x 3,7	40 x 3,7	32 + 32	175	0,80	2,33	2x 0,83	200	31	0,286
1136720	50 x 4,6	50 x 4,6	40 + 40	200	1,00	3,59	2x 1,31	100	32	0,303
1136721	63 x 5,8	63 x 5,8	50 + 50	200	1,20	4,55	2x 2,07	100	26	0,426

USYSTEMS Thermo Twin PN 10 – двухтрубное исполнение

Артикул	D трубы do1 x s1, мм	D трубы do2 x s2, мм	DN	D кожуха do, мм	Мин. радиус поворота, мм	Вес, кг/м	Объем, л/м	Длина бухты, м	Толщина изоляции, мм	Кэф, тепло-передачи U, Вт/К·м
1136723	32 x 4,4	32 x 4,4	25 + 25	175	0,70	2,70	0,81	200	41	0,230
1136724	40 x 5,5	40 x 5,5	32 + 32	175	0,90	2,90	1,28	200	31	0,286
1136725	50 x 6,9	50 x 6,9	40 + 40	200	1,00	3,80	2,00	200	32	0,303



Труба USYSTEMS Varia Twin

Область применения:

- Теплоснабжение
- Горячее водоснабжение
- Холодоснабжение

Теплоизоляция:

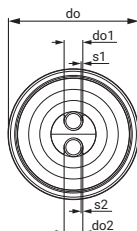
- Вспененный PE-X

Несущая труба:

- PE-Ха с кислородозащитным барьером EVOH

Кожух:

- PE-HD

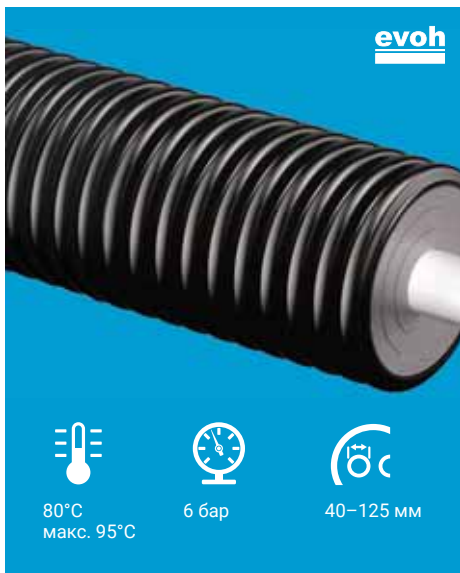


Две трубы, подающая и обратная, в одном кожухе, теплоизоляционная сердцевина для предотвращения теплообмена между трубами.

Экономичное решение для теплосетей.

Труба USYSTEMS Varia Twin PN 6 – двухтрубное исполнение

Артикул	D трубы do1 x s1, мм	D трубы do2 x s2, мм	DN	D кожуха do, мм	Мин. радиус поворота, мм	Вес, кг/м	Объем, л/м	Длина бухты, м	Толщина изоляции, мм	Кэф, тепло-передачи U, Вт/К·м
1136734	25 x 2,3	25 x 2,3	20 + 20	140	0,40	1,36	2x 0,33	200	42	0,236
1136735	32 x 2,9	32 x 2,9	25 + 25	140	0,50	1,43	2x 0,54	200	41	0,293
1136736	40 x 3,7	40 x 3,7	32 + 32	140	0,70	2,08	2x 0,83	200	24	0,398
1136737	50 x 4,6	50 x 4,6	40 + 40	175	0,9	2,84	2x 1,31	200	31	0,371



Труба USYSTEMS Varia Single

Область применения:

- Теплоснабжение
- Горячее водоснабжение
- Холодоснабжение

Теплоизоляция:

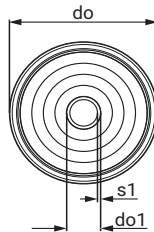
- Вспененный PE-X

Несущая труба:

- PE-Ха с кислородозащитным барьером EVOH

Кожух:

- PE-HD



Экономичное решение для теплосетей. Оптимальное сочетание между гибкостью трубы и толщиной теплоизоляции.

Труба USYSTEMS Varia Single PN 6 – однотрубное исполнение

Артикул	D трубы do1 x s1, мм	DN	D кожуха do, мм	Мин. радиус поворота, мм	Вес, кг/м	Объем, л/м	Длина бухты, м	Толщина изоляции, мм	Кэф, тепло-передачи U, Вт/К·м
1136727	40 x 3,7	32	140	0,35	1,47	0,83	200	35	0,189
1136728	50 x 4,6	40	140	0,40	1,67	1,31	200	30	0,226
1136729	63 x 5,8	50	140	0,50	1,97	2,07	200	23	0,284
1136730	75 x 6,8	65	175	0,60	2,72	2,96	200	39	0,267
1136731	90 x 8,2	80	175	0,70	3,14	4,25	100	32	0,329
1136732	110 x 10,0	100	175	0,90	4,14	6,36	100	21	0,443
1136733	125 x 11,4	125	200	1,30	5,80	8,20	80	23	0,433



Труба USYSTEMS Aqua Twin

Область применения:

- Горячее водоснабжение

Теплоизоляция:

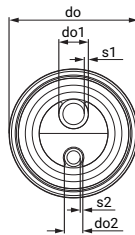
- Вспененный PE-X

Несущая труба:

- PE-Ха с кислородозащитным барьером EVOH*

Кожух:

- PE-HD



Две трубы, подающая и обратная, в одном кожухе, теплоизоляционная сердцевина для предотвращения теплообмена между трубами.

Оптимальный баланс между гибкостью и эффективной тепловой защитой.

USYSTEMS Aqua Twin - двухтрубное исполнение

* Возможно исполнение без EVOH

Артикул	D трубы do1 x s1, мм	D трубы do2 x s2, мм	DN	D кожуха do, мм	Мин. радиус поворота, мм	Вес, кг/м	Объем, л/м	Длина бухты, м	Толщина изоляции, мм	Кэф, тепло-передачи U, Вт/К·м
1136748	25 x 3,5	20 x 2,8	20 + 15	140	0,65	1,75	0,25 + 0,16	200	44	0,222
1136749	32 x 4,4	20 x 2,8	25 + 15	175	0,70	2,4	0,42 + 0,16	200	40	0,198
1136750	32 x 4,4	25 x 3,5	25 + 20	175	0,70	2,20	0,42 + 0,25	200	46	0,217
1136751	40 x 5,5	25 x 3,5	32 + 20	175	0,90	2,45	0,66 + 0,25	200	46	0,234
1136752	40 x 5,5	32 x 4,4	32 + 25	175	0,90	2,80	0,66 + 0,42	200	46	0,265
1136753	50 x 6,9	32 x 4,4	40 + 25	175	1,00	3,10	1,03 + 0,42	200	31	0,296
1136754	50 x 6,9	40 x 5,5	40 + 32	200	1,00	3,50	1,03 + 0,66	200	32	0,279

Трубы USYSTEMS Quattro

Рабочие параметры:

максимальная рабочая температура
+95 °С;

рабочее давление: 6 бар – отопление,
10 бар – водоснабжение.



Преимущества:

- Наиболее компактное и экономичное решение для тепловых сетей: 2 системы (отопление, ГВС) и 4 трубы в одном кожухе.
- Оптимальный уровень защиты от тепловых потерь.
- Долговечная, эластичная, устойчивая к старению и намоканию (водопоглощение <1%) теплоизоляция.
- Жёсткий в поперечном направлении, при этом гибкий в продольном, защитный кожух из PE-HD.

Трубы Quattro предназначены для систем теплоснабжения, горячего водоснабжения. Они совмещает в себе трубы отопления (Т1, Т2) и горячего водоснабжения (Т3, Т4).

Quattro состоит из четырех труб из сшитого полиэтилена РЕ-Ха с антидиффузионным слоем EVOH, теплоизоляции с закрытыми ячейками из пенополиэтилена РЕ-Х и защитного гофрированного кожуха из полиэтилена высокой плотности.

- 1** Защитный кожух из полиэтилена высокой плотности: долговечный, жёсткий и устойчивый к поперечным нагрузкам, при этом гибкий в продольном направлении благодаря своей геометрии.
- 2** Теплоизоляция из вспененного сшитого полиэтилена РЕХ: высокая гибкость и теплоизоляционные характеристики, устойчивая к намоканию и старению.
- 3** Теплоизоляционная сердцевина для избежания теплообмена между трубами.
- 4** Несущая труба из сшитого полиэтилена РЕ-Ха: долговечная, термо- и коррозионностойкая, устойчивая к растрескиванию и зарастанию.

Изготавливаются по ТУ 22.21.29-001-27431685-2022



Труба USYSTEMS Quattro

Область применения:

- Теплоснабжение
- Горячее водоснабжение

Теплоизоляция:

- Вспененный PE-X

Несущая труба:

- PE-Ха с кислородозащитным барьером EVONH для теплоснабжения и горячего водоснабжения*

Кожух: PE-HD

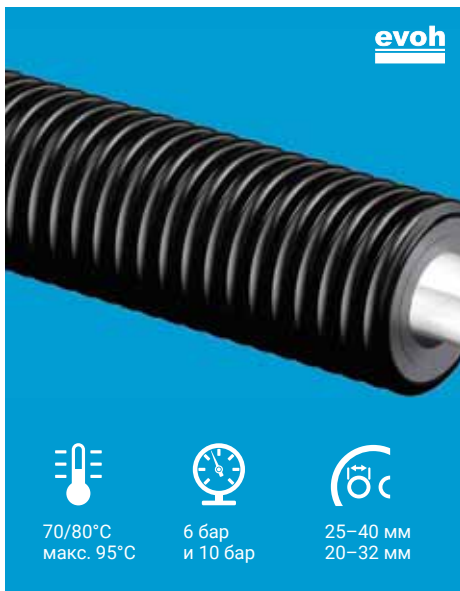


Компактное и экономичное решение (4 трубы в одном кожухе), идеально подходит для индивидуальных жилых домов.

USYSTEMS Quattro – четырёхтрубное исполнение

* Возможно исполнение для труб ГВС без EVONH

Артикул	D трубы do1 x s1, мм	D трубы do2 x s2, мм	D трубы do3 x s3, мм	D кожуха do, мм	Мин. радиус поворота, мм	Вес, кг/м	Объем, л/м	Длина бухты, м	Толщина изоляции, мм	Козф. тепло-передачи U, Вт/К·м
1136755	2 x 25 x 2,3	25 x 3,5	20 x 2,8	175	0,8	2,3	2x0,33+0,25+0,16	200	34	0,266
1136756	2 x 25 x 2,3	25 x 3,5	25 x 3,5	175	0,8	2,41	2x0,33+0,25+0,25	200	34	0,273
1136757	2 x 32 x 2,9	25 x 3,5	20 x 2,8	175	0,8	2,5	2x0,54+0,25+0,16	200	31	0,290
1136758	2 x 32 x 2,9	25 x 3,5	25 x 3,5	175	0,8	2,64	2x0,54+0,25+0,25	200	31	0,296
1136759	2 x 32 x 2,9	32 x 4,4	20 x 2,8	175	0,8	2,9	2x0,54+0,42+0,16	200	31	0,305
1136760	2 x 32 x 2,9	32 x 4,4	25 x 3,5	175	0,8	2,78	2x0,54+0,42+0,25	200	31	0,311
1136761	2 x 32 x 2,9	32 x 4,4	32 x 4,4	175	0,8	2,9	2x0,54+0,42+0,42	200	31	0,322
1136762	2 x 40 x 3,7	32 x 4,4	20 x 2,8	200	1	3,5	2x0,83+0,42+0,16	100	32	0,308
1136763	2 x 40 x 3,7	40 x 5,5	25 x 3,5	200	1	3,6	2x0,83+0,66+0,25	100	32	0,328



Труба USYSTEMS Quattro Midi

Область применения:

- Теплоснабжение
- Горячее водоснабжение

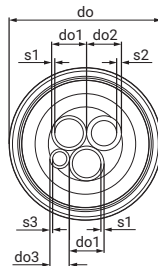
Теплоизоляция:

- Вспененный PE-X

Несущая труба:

- PE-Ха с кислородозащитным барьером EVONH для теплоснабжения и горячего водоснабжения*

Кожух: PE-HD



Наиболее экономичное решение для небольших теплосетей (участки до 100м): до 20% меньше теплотери и выше гибкость, чем у Quattro, за счёт отсутствия внутренней изоляции и меньшего диаметра кожуха, незначительное влияние теплообмена между трубами.

* Возможно исполнение для труб ГВС без EVONH

USYSTEMS Quattro Midi – четырёхтрубное исполнение с уменьшенной толщиной

Артикул	D трубы do1 x s1, мм	D трубы do2 x s2, мм	D трубы do3 x s3, мм	D кожуха do, мм	Мин. радиус поворота, мм	Вес, кг/м	Объем, л/м	Длина бухты, м	Толщина изоляции, мм	Козф. тепло-передачи U, Вт/К·м
1136771	2 x 25 x 2,3	25 x 3,5	20 x 2,8	140	0,65	1,84	2x0,33+0,25+0,16	200	26	0,282
1136772	2 x 32 x 2,8	25 x 3,5	20 x 2,8	140	0,7	2,00	2x0,54+0,25+0,16	200	26	0,303
1136773	2 x 40 x 3,7	32 x 4,4	25 x 3,5	175	0,80	3,20	2x0,83+0,42+0,25	200	34	0,307

Соединительные фитинги

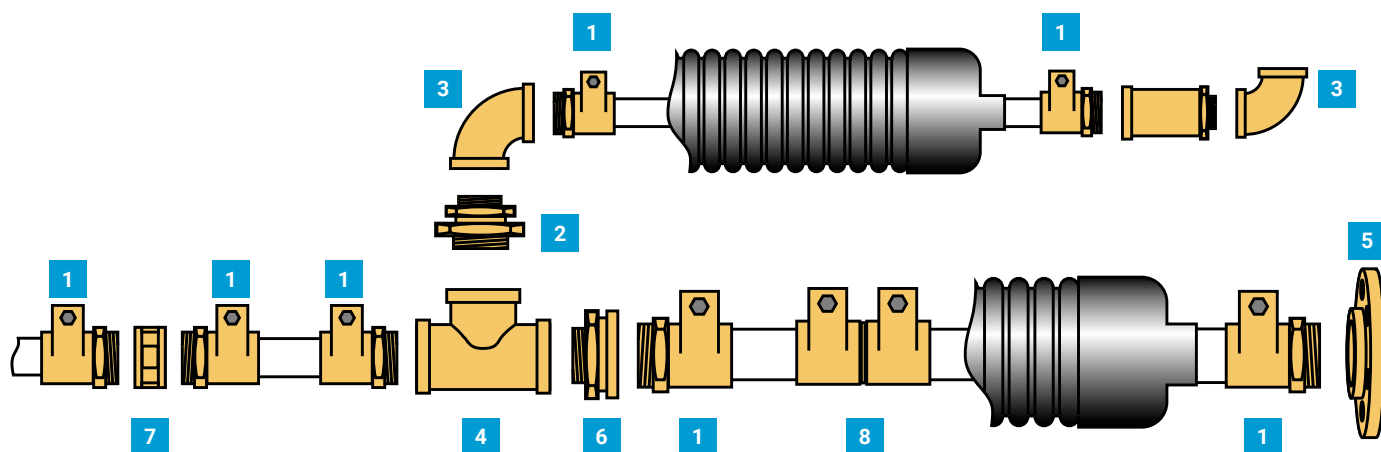


Соединительные фитинги

Теплоизолированные трубы USYSTEMS соединяются с помощью обжимных фитингов и резьбовых элементов к ним. Соединительные элементы USYSTEMS изготавливаются из коррозионноустойчивой латуни. Типоразмер фитингов включает в себя диаметры от 25 до 125 мм и варианты для труб PN6 и PN10.

Для соединения резьбовых элементов между собой следует использовать стандартные уплотнительные материалы для герметизации соединения по резьбе.

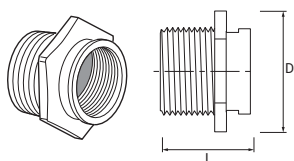
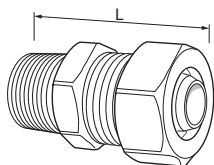
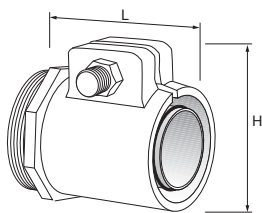
Для соединения теплоизолированных труб USYSTEMS Aqua, Thermo и Quattro можно использовать также фитинги системы быстрого монтажа, которые являются значительно более экономичным решением, но подразумевают использование специального расширительного инструмента.



Ассортимент фитингов Wipex

- | | | | |
|-----------------------|------------|-----------|------------------------|
| 1 Зажимной наконечник | 3 Угольник | 5 Фланец | 7 Муфта |
| 2 Переходник | 4 Тройник | 6 Футорка | 8 Зажимной соединитель |

Размеры



Зажимной наконечник USYSTEMS PN6

Труба РЕХ d _у x s/D, мм	Резьба R, мм/дюйм	Артикул	L	H	Размер болта	Размер шестигранного ключа, мм
25x2,3 PN6	20/¾	1135979	61,5	38	M6x35	5
32x2,9 PN6	25/1	1135630	68	51	M6x40	5
40x3,7 PN6	32/1 ¼	1135631	77	59	M8x45	6
50x4,6 PN6	40/1 ½	1135632	80	73	M10x55	8
63x5,8 PN6	50/2	1135633	97	88	M12x70	10
75x6,8 PN6	65/2 ½	1135980	107	102	M12x75	10
90x8,2 PN6	80/3	1135634	119	123	M16x90	14
110x10,0 PN6	100/4	1135635	135	145	M16x90	14
125x11,4 PN6	100/4	1135636	136			

Зажимной наконечник USYSTEMS PN10

Труба РЕХ d _у x s/D, мм	Резьба R, мм/дюйм	Артикул	L	H	Размер болта	Размер шестигранного ключа, мм
20x2,8 PN10	20/¾	1135976	47	38	-	-
25x3,5 PN10	20/¾	1135981	61,5	59	M6x35	5
32x4,4 PN10	25/1	1135637	68	73	M6x40	5
40x5,5 PN10	32/1 ¼	1135638	77	88	M8x45	6
50x6,9 PN10	40/1 ½	1135639	80	102	M10x55	8
63x8,7 PN10	50/2	1135982	97	123	M12x70	10
75x10,3 PN10	65/2 ½	1135640	101	145	M12x75	10
90x12,3 PN10	80/3	1135641	119	123	M16x90	14
110x15,1 PN10	100/4	1135983	130-135*	145	M16x90	14

Зажимной соединитель USYSTEMS PN6

Артикул	Диаметр трубы	L	Размер болта	Размер шестигранного ключа, мм
1135984	25x2,3	68	M6x35	5
1135985	32x2,9	75	M6x40	5
1135986	40x3,7	90	M8x45	6
1135987	50x4,6	90	M10x55	8
1135988	63x5,8	108	M12x70	10
1135989	75x6,8	128	M12x75	10
1135990	90x8,2	143	M16x90	14
1135991	110x10,0	165	M16x90	14
1135992	125x11,4	167		

Футорка USYSTEMS

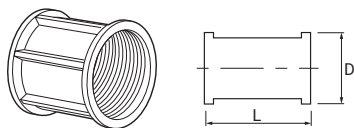
Артикул	Резьба R, дюйм	L
1136637	¾ - ½	20
1136638	1 - ½	20
1136639	1 - ¾	20
1136640	1 ¼ - ¾	30
1136642	1 ¼ - 1	30
1136641	1 ½ - ¾	30
1136643	1 ½ - 1	30
1136644	1 ½ - 1 ¼	30
1136645	2 - ¾	40
1136646	2 - 1	30
1136647	2 - 1 ¼	35
1136648	2 - 1 ½	35
1136649	2 ½ - 1 ¼	45
1136650	2 ½ - 1 ½	40
1136651	2 ½ - 2	40
1136652	3 - 2	40
1136653	3 - 2 ½	40
1136654	4 - 2	45
1136655	4 - 2 ½	50
1136656	4 - 3	50

Зажимной соединитель USYSTEMS PN10

Артикул	Диаметр трубы	L	Размер болта	Размер шестигранного ключа, мм
1135993	25x3,5	68	M6x35	5
1135994	32x4,4	75	M6x40	5
1135995	40x5,5	90	M8x45	6
1135996	50x6,9	90	M10x55	8
1135997	63x8,7	108	M12x70	10

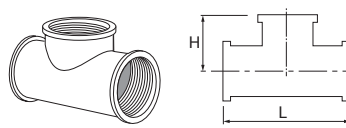
Резьбовые элементы: муфты, угольники, тройники

Муфта USYSTEMS. Внутренняя резьба



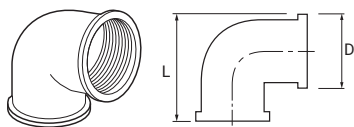
Артикул	Резьба Rp, дюйм	Длина L, мм
1136628	1/2	30
1136629	3/4	35
1136630	1	40
1136631	1 1/4	45
1136632	1 1/2	45
1136633	2	45
1136634	2 1/2	80
1136635	3	80
1136636	4	90

Тройник USYSTEMS. Внутренняя резьба



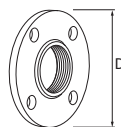
Артикул	Резьба Rp, дюйм	Длина L, мм	Длина H, мм
1135642	1	60	50
1135643	1 1/4	75	65
1136046	1 1/2	85	70
1135644	2	115	90
1136047	2 1/2	130	110
1135645	3	145	125
1136048	4	180	160

Угольник USYSTEMS. Внутренняя резьба



Артикул	Резьба Rp, дюйм	Длина L, мм
1136049	1	55
1136050	1 1/4	70
1136051	1 1/2	75
1136052	2	90
1136053	2 1/2	110
1136054	3	125
1135646	4	160

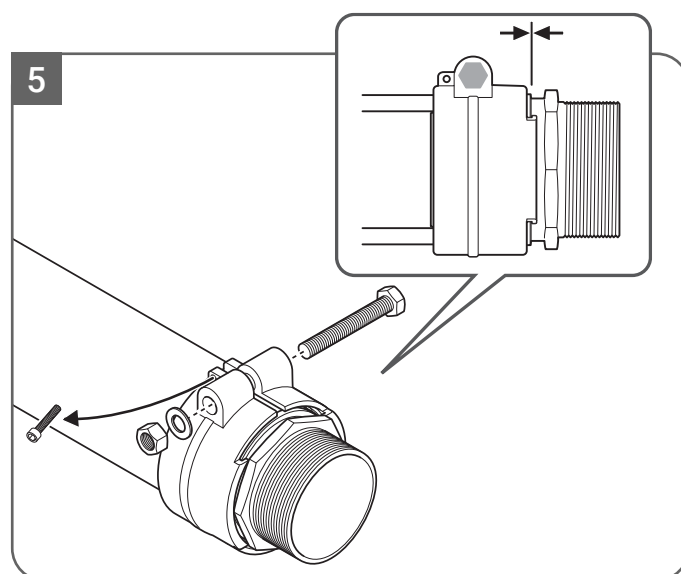
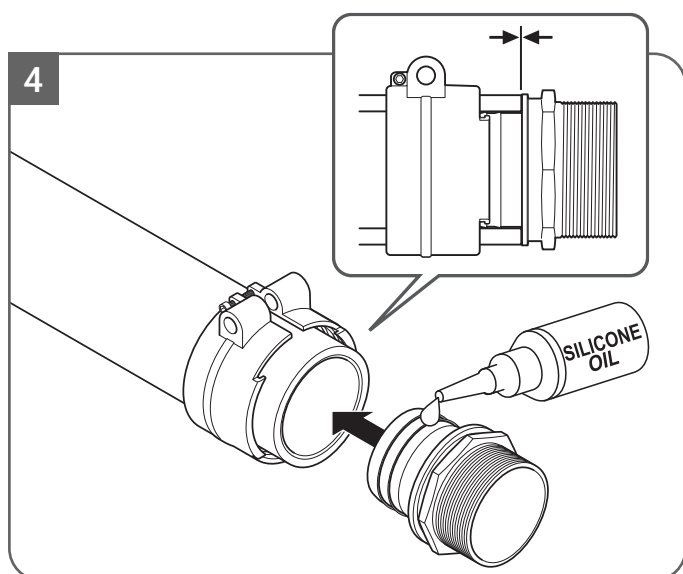
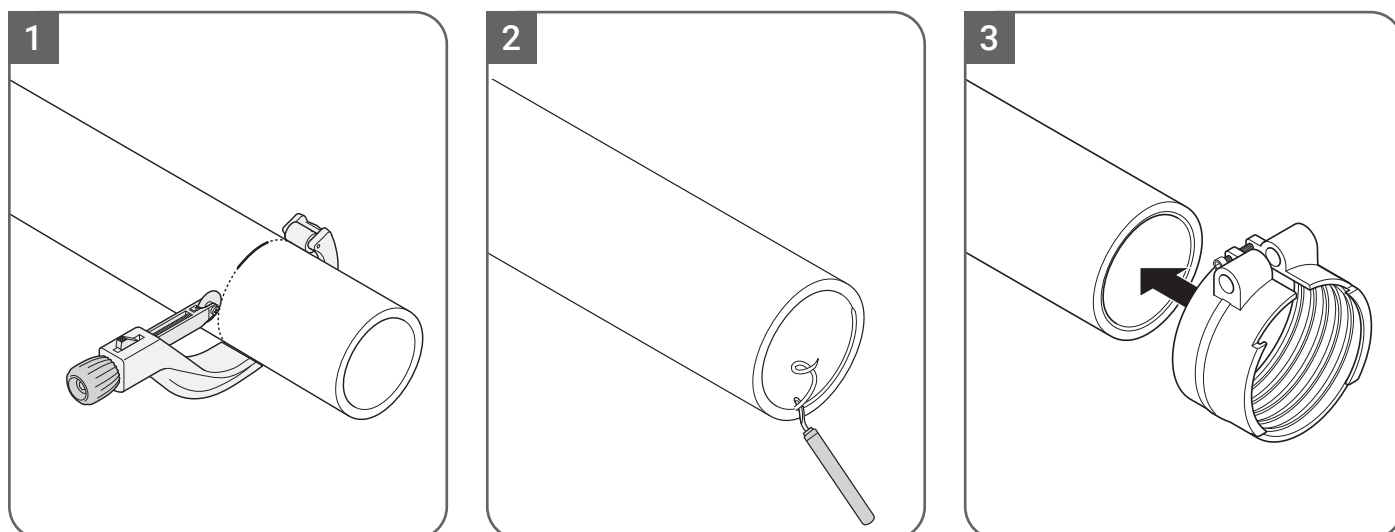
Фланец USYSTEMS. Внутренняя резьба



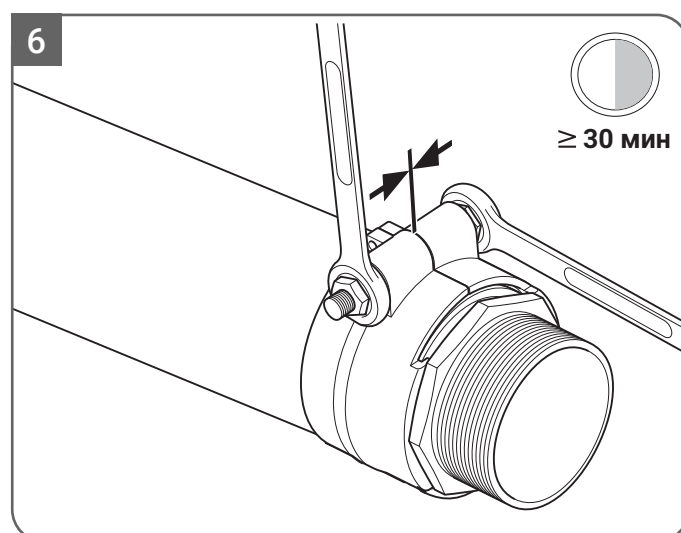
Артикул	Резьба Rp, дюйм	D
1136981	25/1	115
1136982	32/1 1/4	140
1136983	40/1 1/2	150
1136984	50/2	165
1136985	65/2 1/2	185
1136986	80/3	200
1136987	100/4	220

Для соединения теплоизолированных труб USYSTEMS Aqua, Thermo, Varia и Quattro можно использовать фитинги USYSTEMS PE-Ха Q&E.

Монтаж зажимных наконечников USYSTEMS

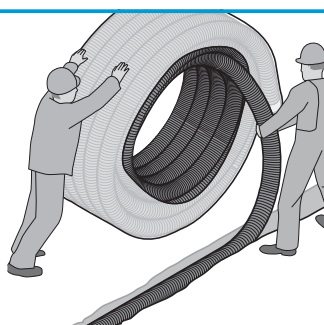
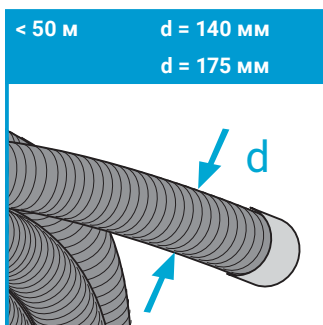
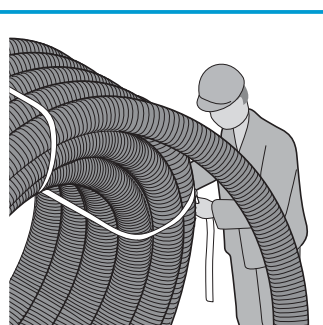
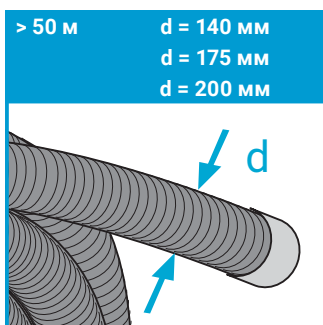
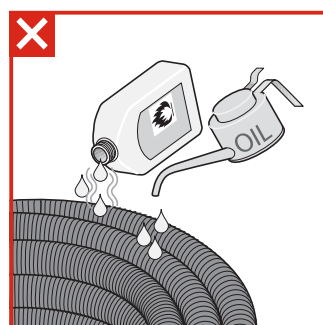
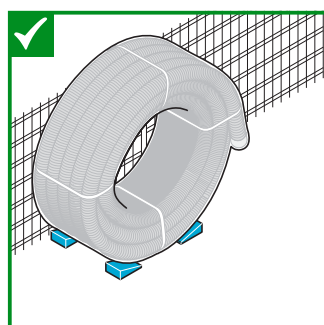
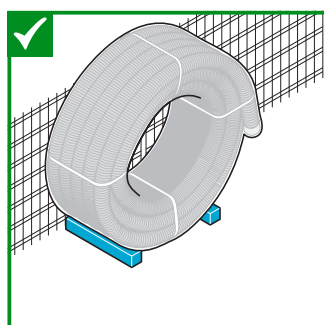
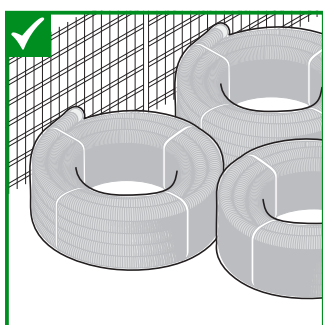
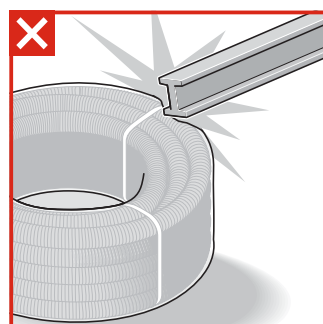
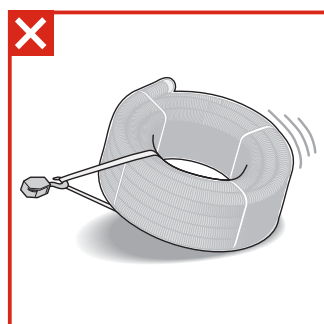
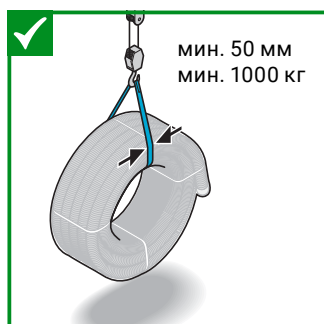
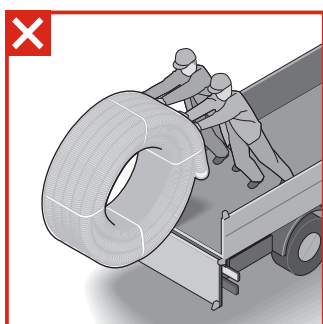
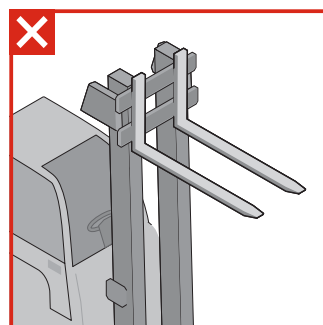
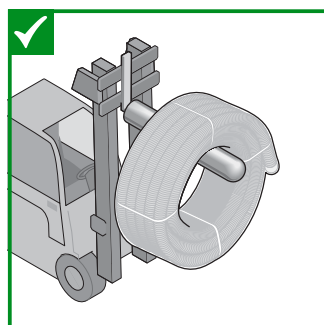
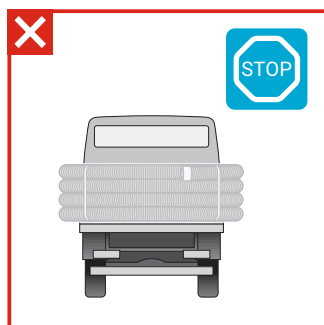
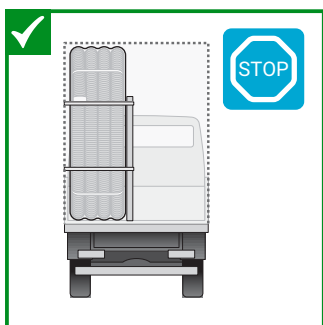


Примечание:
фитинги могут поставляться в комплекте с предустановленными уплотнительными кольцами на штуцере; стандартное исполнение – без уплотнительных колец.



Для соединения фитинга с ответной частью дополнительно необходимо уплотнение по резьбе льном с применением соответствующей пасты.

Погрузка, транспортировка и разгрузка теплоизолированных труб USYSTEMS



Разматывание бухт

Бухты теплоизолированных труб USYSTEMS следует хранить в упаковке до самого монтажа! При монтаже разматывайте трубы прямо в траншею или рядом с ней.

При прокладке труб необходимо оставлять свободные концы 3-5 м для удобства подключения.

Если полимерные трубы подключаются к стальным, то усилия из-за расширения при изменении температуры, могут передаваться на полимерные трубы. В таком случае нужно избегать действия сил сдвига; при необходимости, устройте жесткие опоры у концов стальных труб.

Если монтаж производится при экстремально низких температурах (жесткость труб увеличивается), трубы необходимо хранить в отапливаемом помещении или монтировать трубы в отапливаемом укрытии, устроенном прямо в траншее.

Не перемещайте трубы волоком по грунту, так как острые объекты могут повредить кожух. При повреждении кожуха, его можно отремонтировать с помощью термоусадочного рукава или ленты.

Осмотрите трубы и все части системы перед установкой на предмет их повреждений, влияющих на эксплуатацию. Элементы, имеющие не допустимые повреждения, должны быть заменены! Если трубы прокладываются открыто, их надо зафиксировать (например, песком), для исключения самопроизвольного перемещения. Если поверхность грунта неровная, фиксировать трубы нужно каждые 25 м.

Не снимайте наружную упаковку!

Срежьте упаковочные ленты. Освободите внутренний конец трубы (не снимайте заглушку до момента подключения). Зафиксируйте конец трубы (например, песком). Размотайте трубу виток за витком.

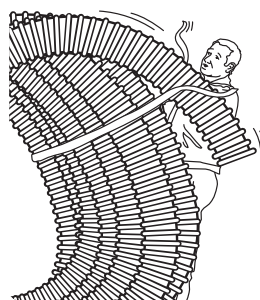
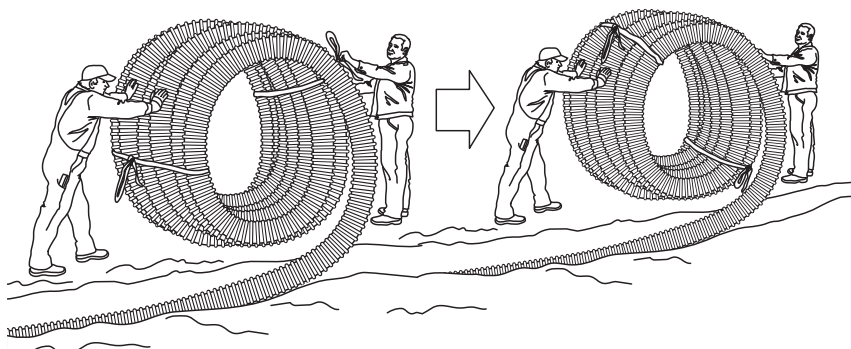


Рис. 1

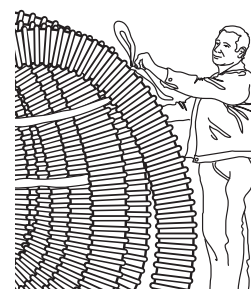


Рис. 2

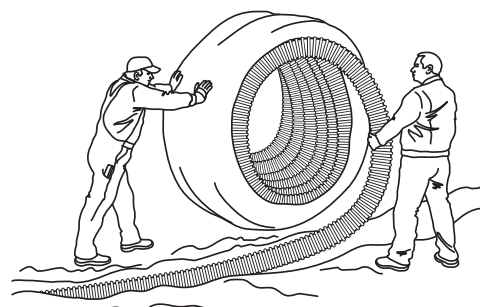
Внимание!

При разрезании упаковочных лент, конец трубы может резко распрямиться и нанести травму (см. Рис.1)

Бухты всегда должны быть зафиксированы двумя или тремя лентами (см. Рис.2).

Разматывание труб изнутри

(рекомендуется для диаметров кожуха 140 и 175 мм при длине бухт до 50 м):



Разматывание бухт снаружи

(рекомендуется для диаметров кожуха 200 мм или при длине бухты свыше 50 м):

Удалите наружную упаковку. Развяжите первую упаковочную ленту около внешнего конца трубы, освободите его из бухты и завяжите упаковочную ленту обратно. Внимание! При развязывании ленты, конец трубы может резко распрямиться!

Зафиксируйте свободный конец трубы (например, песком) и размотайте бухту до следующей упаковочной ленты.

Повторяйте эти действия до полного разматывания бухты.

Гидро- и теплоизоляционные элементы

Концевые заглушки для торцов трубы

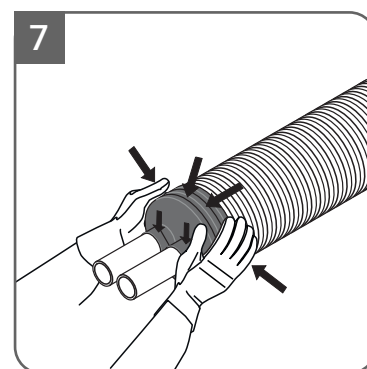
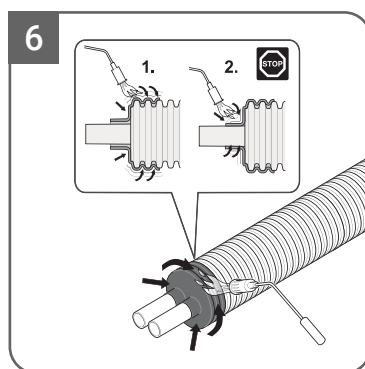
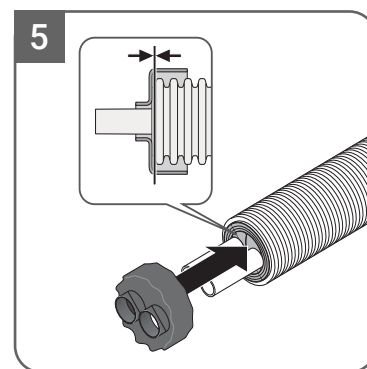
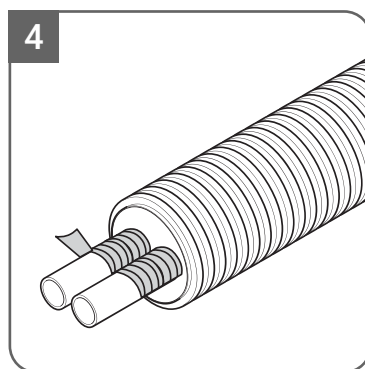
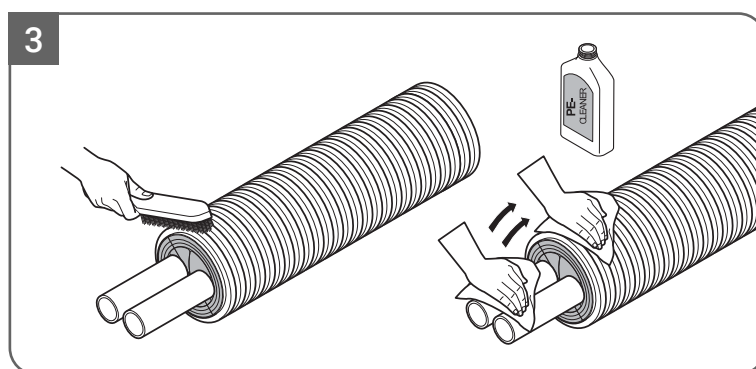
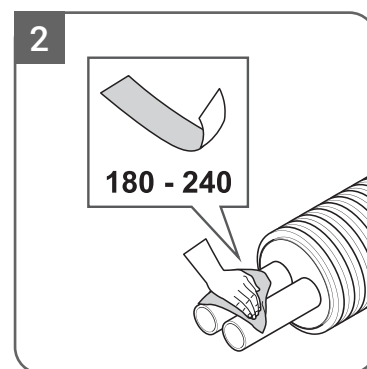
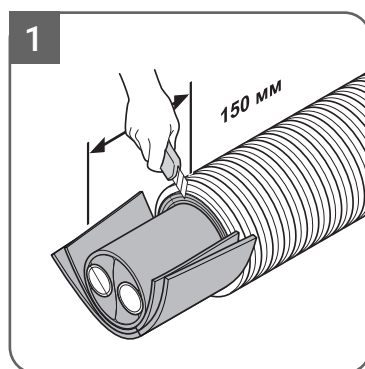
Термоусаживаемые концевые заглушки устанавливаются на каждый конец отрезка трубы, они надёжно предотвращают проникновение воды в здание, в случае случайного повреждения защитного кожуха при проведении каких-либо строительных работ, а также являются преградой, если существует вероятность затопления самих концов труб (например, соединительные узлы в грунте).



Заглушка
однотрубная

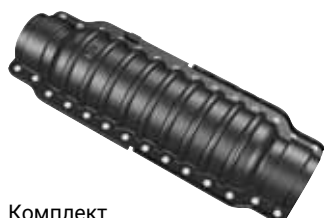


Заглушка
двухтрубная



Изоляционные комплекты

Комплекты для тепло- и гидроизоляции тройников, соединений и отводов предназначены для теплоизоляции и герметизации ответвлений и соединений одно- и двухтрубных теплоизолированных труб USYSTEMS. Для организации ответвлений с кожухом меньшего диаметра предусмотрены редукционные кольца. Различные диаметры и типоразмеры, все необходимые аксессуары для монтажа включены в комплекты (теплоизоляция, переходники, крепёжные болты, герметик).



Комплект
изоляции соединения

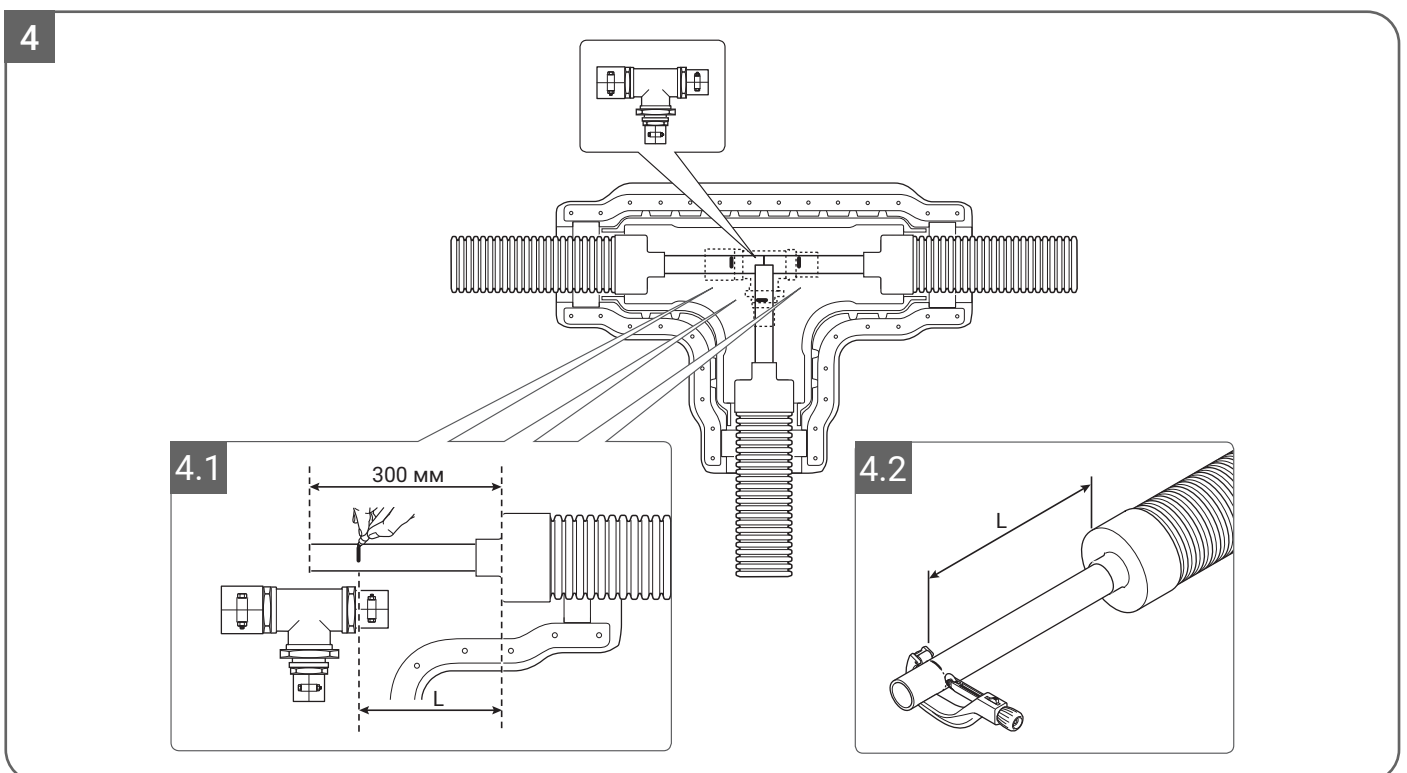
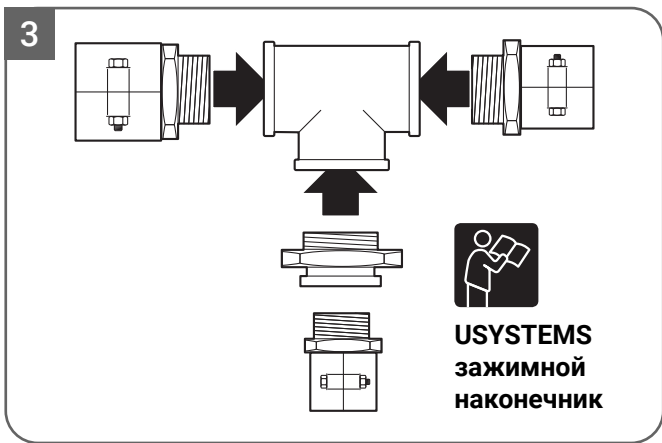
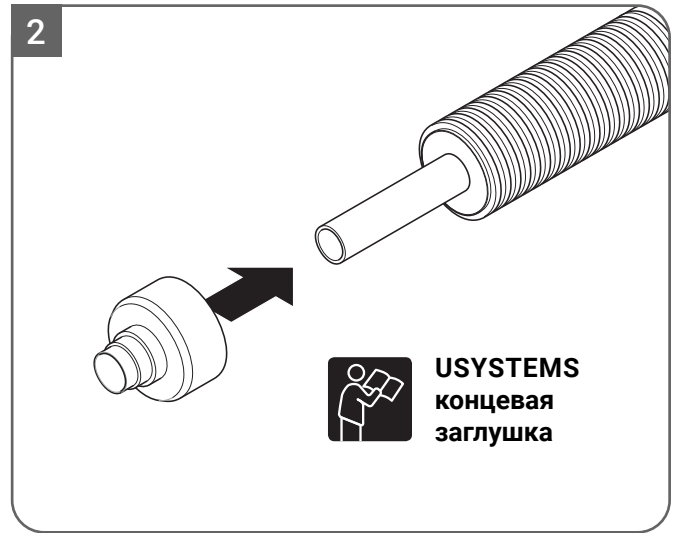
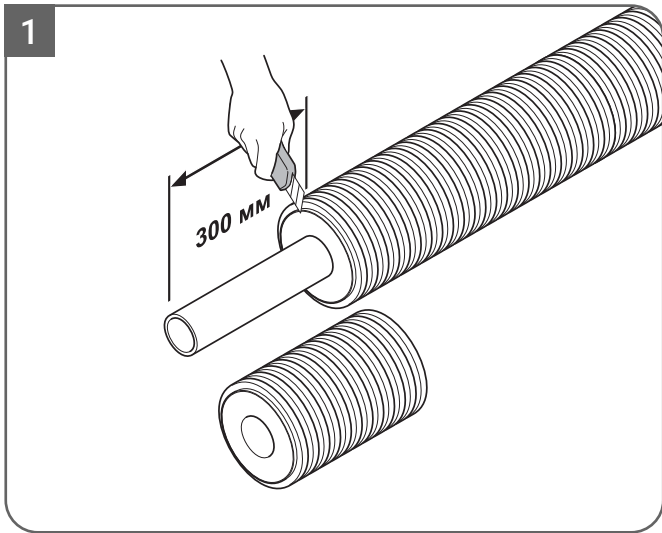


Комплект
изоляции тройника

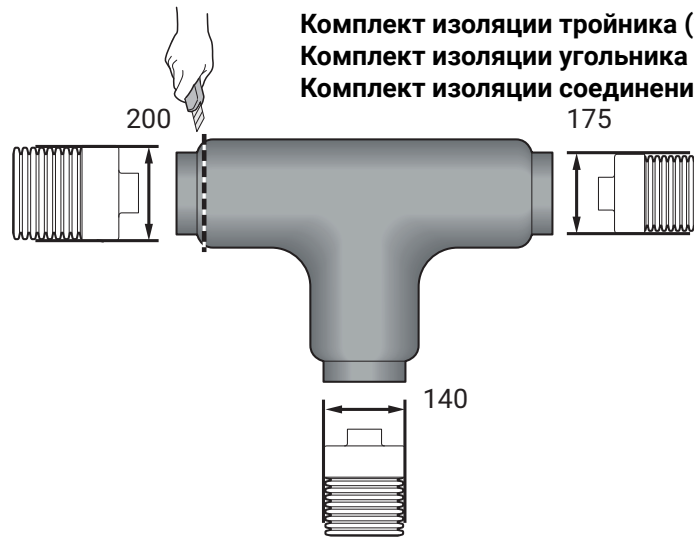


Комплект
изоляции угольника

Монтаж ИЗОЛЯЦИОННОГО КОМПЛЕКТА

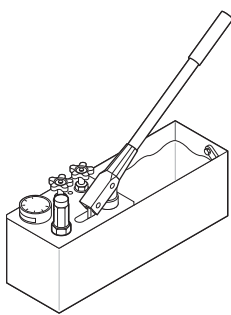


5

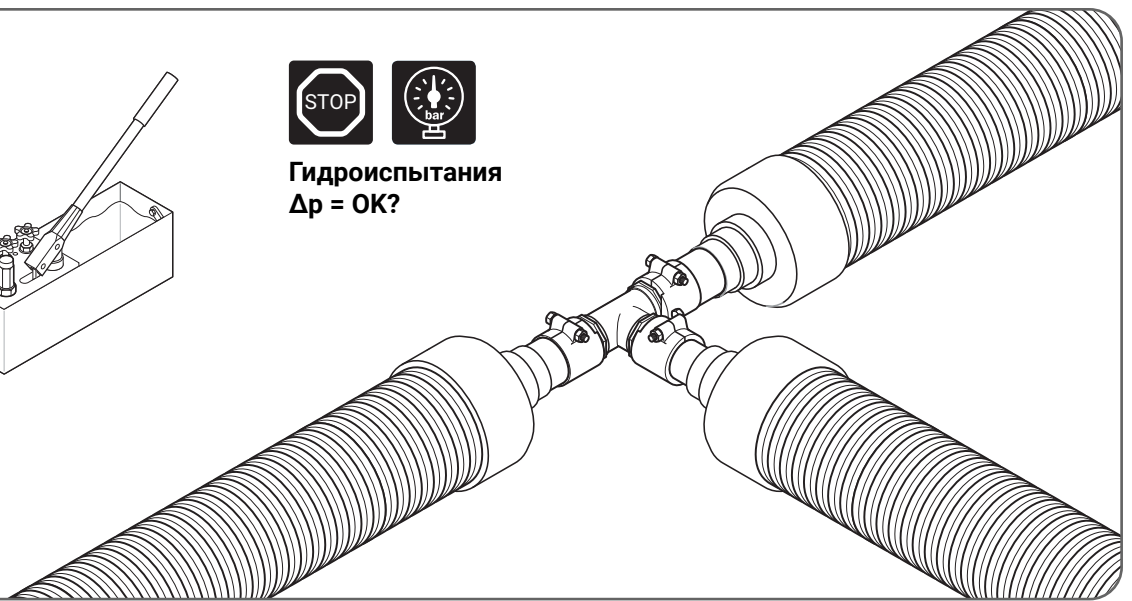


Комплект изоляции тройника (200/175/140): 1136673
Комплект изоляции угольника (200/175/140): 1136674
Комплект изоляции соединения (200/175/140): 1136675

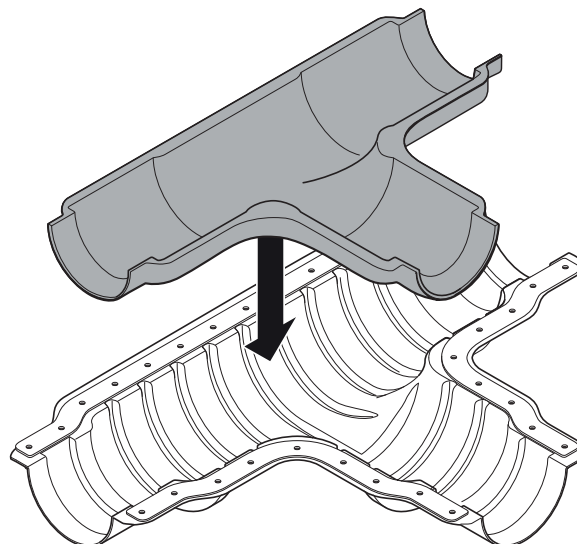
6



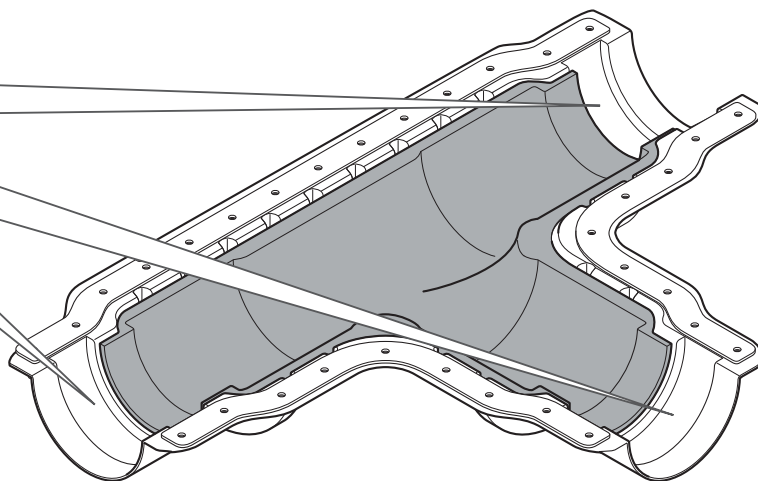
Гидроиспытания
 $\Delta p = \text{OK?}$



7

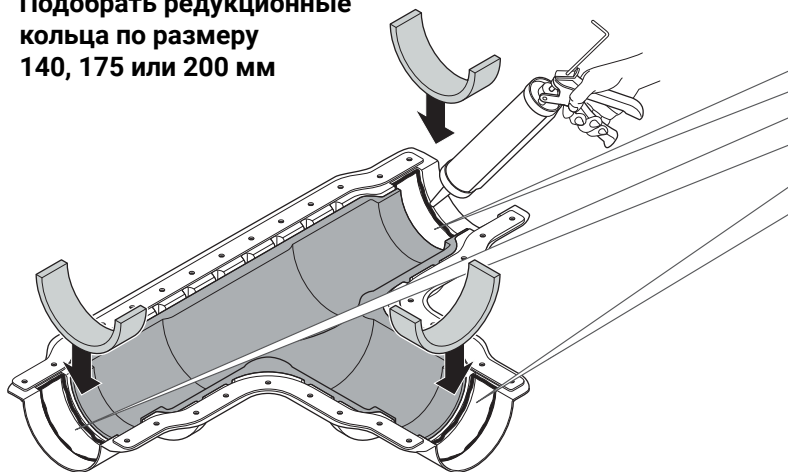


8

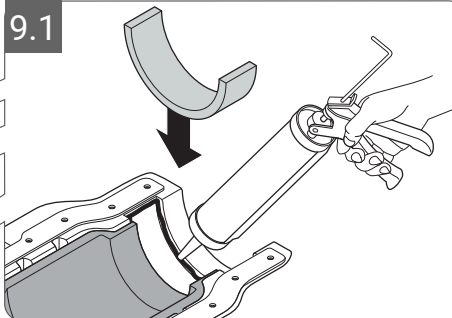


9

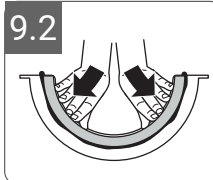
Подобрать редуцирующие
кольца по размеру
140, 175 или 200 мм



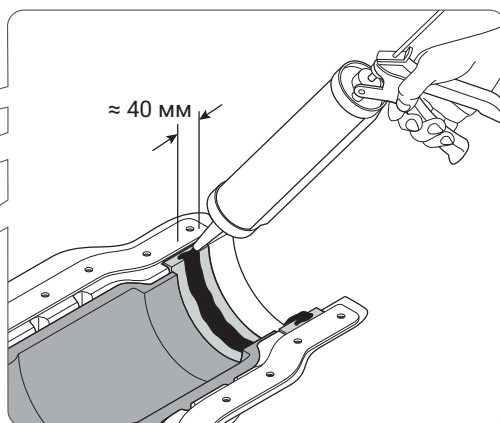
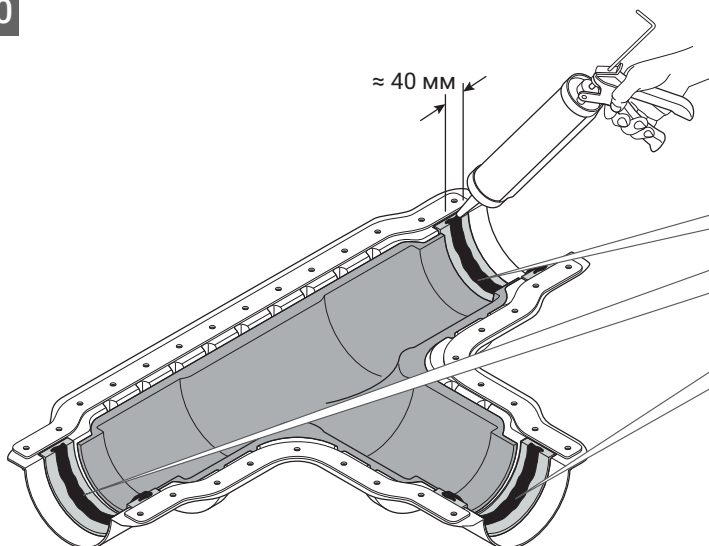
9.1

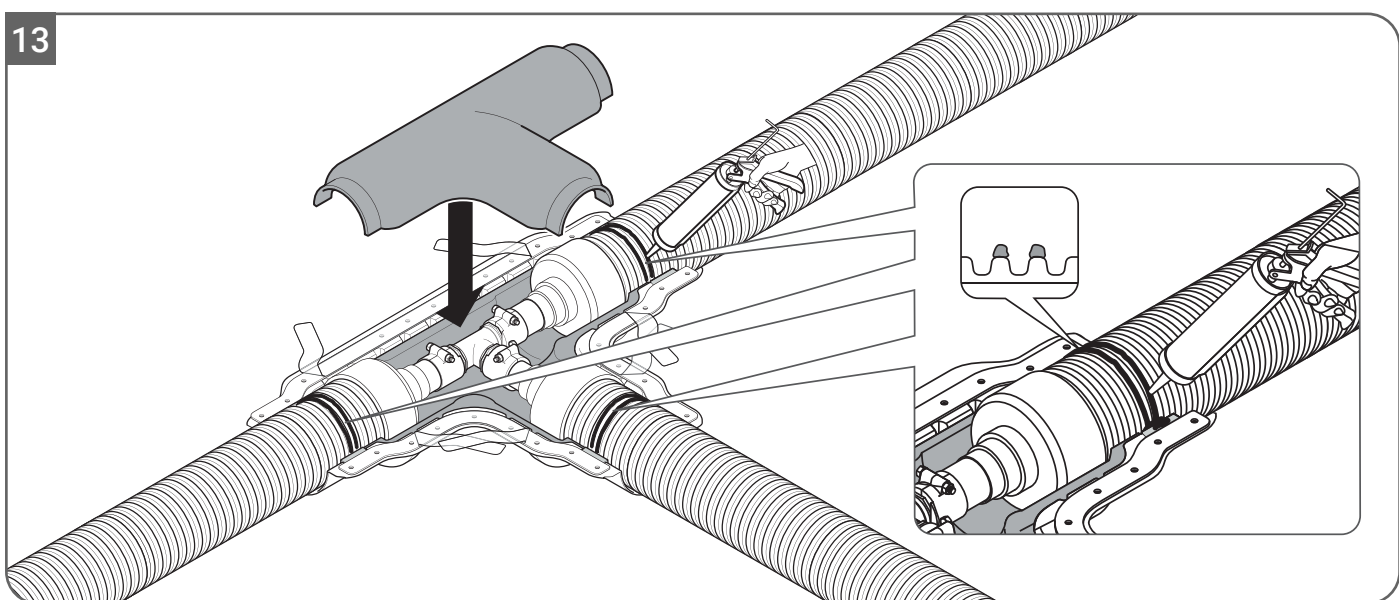
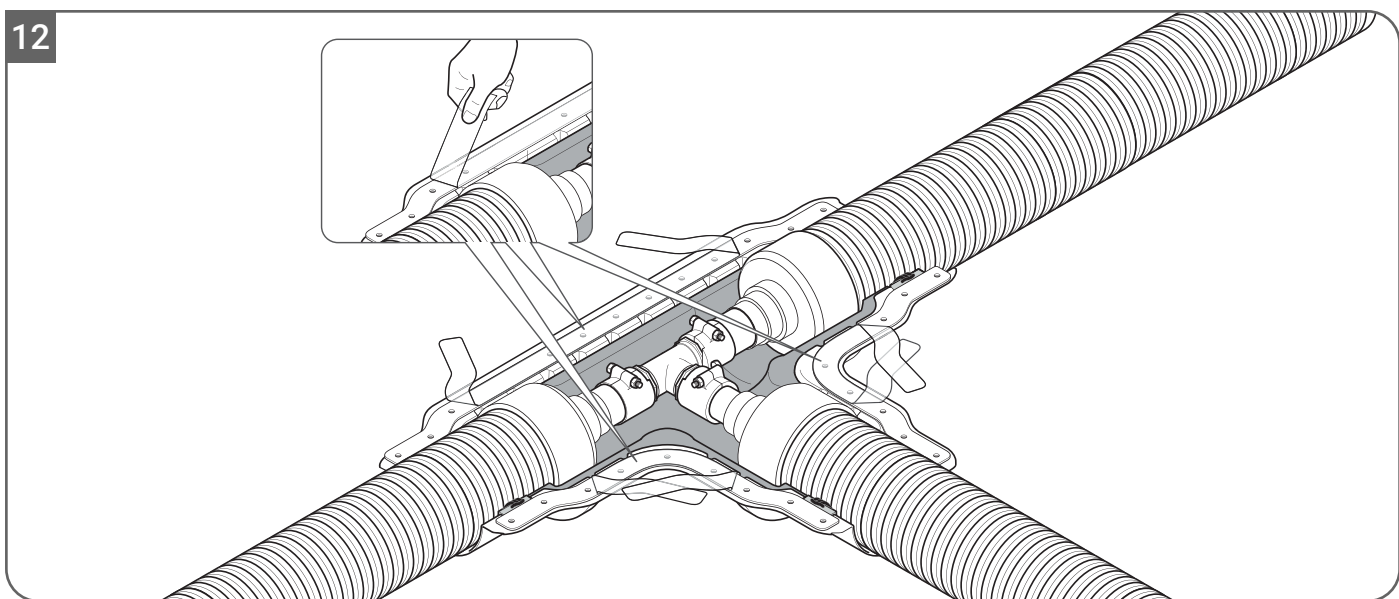
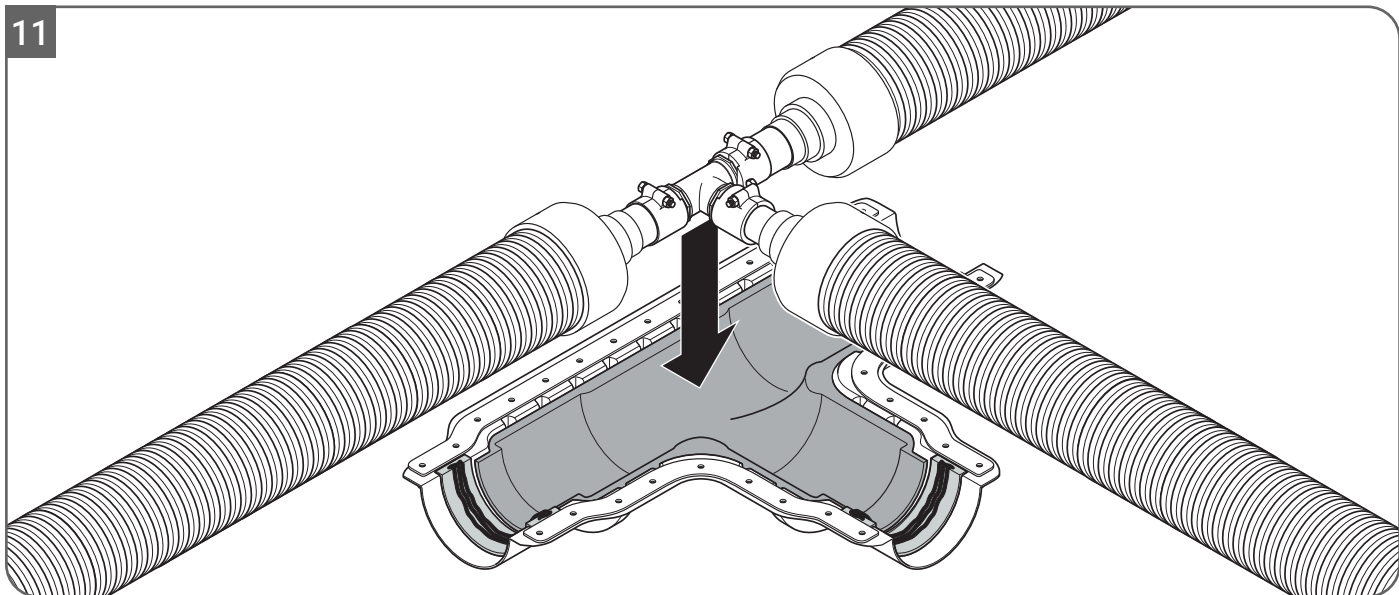


9.2

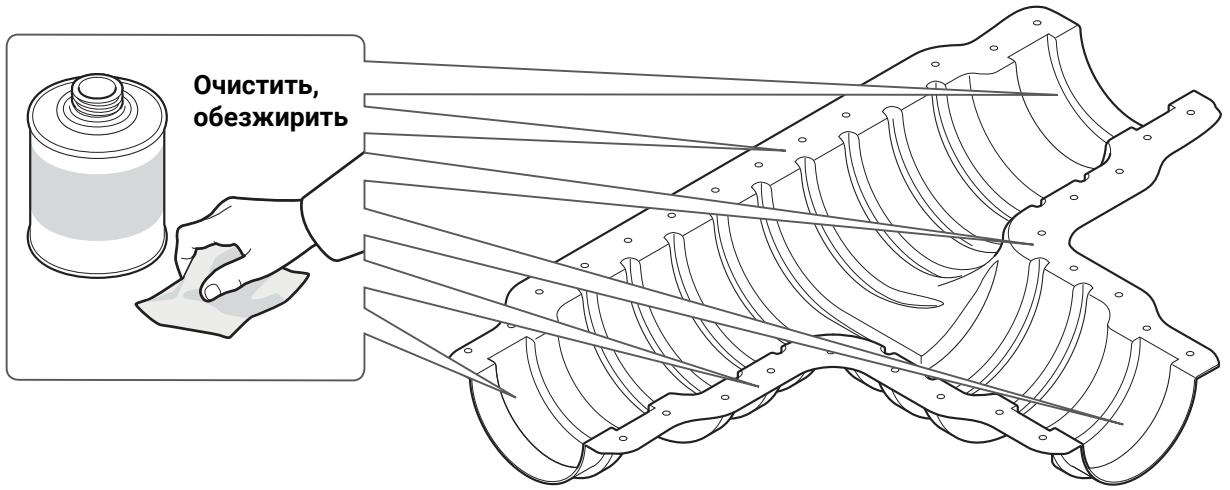


10

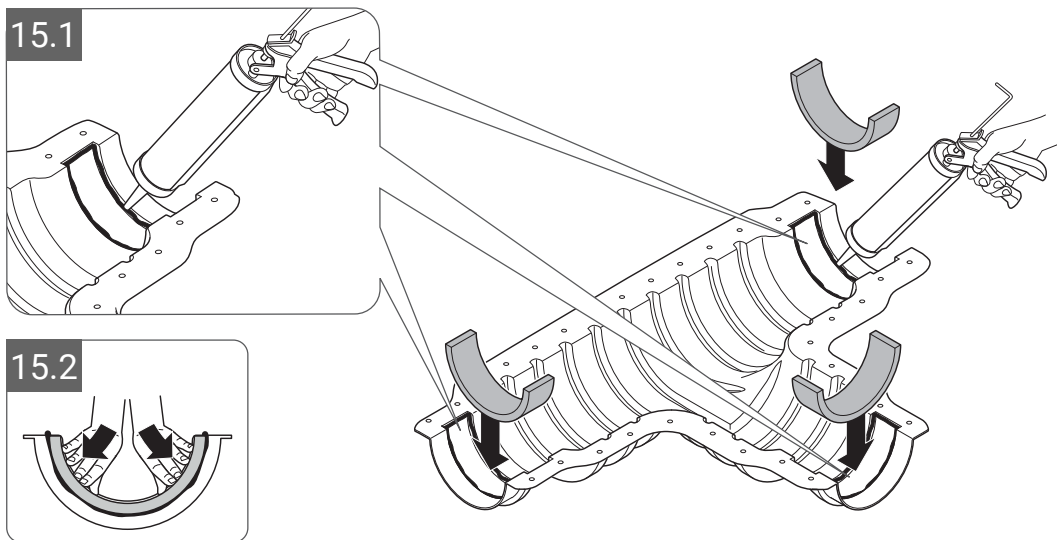




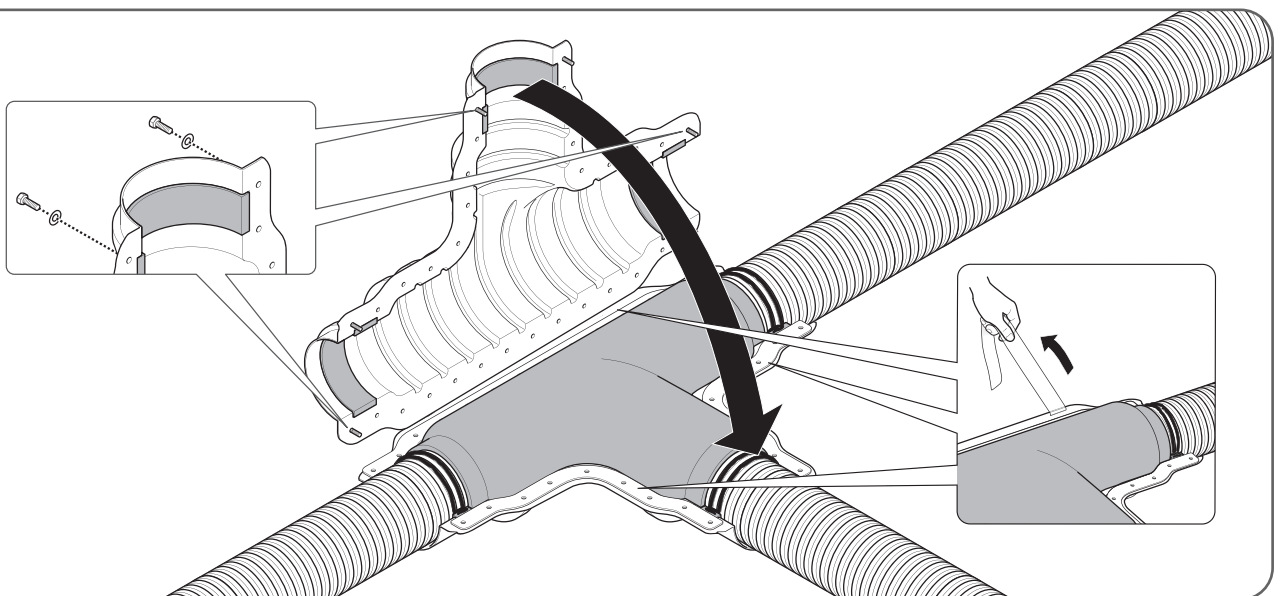
14



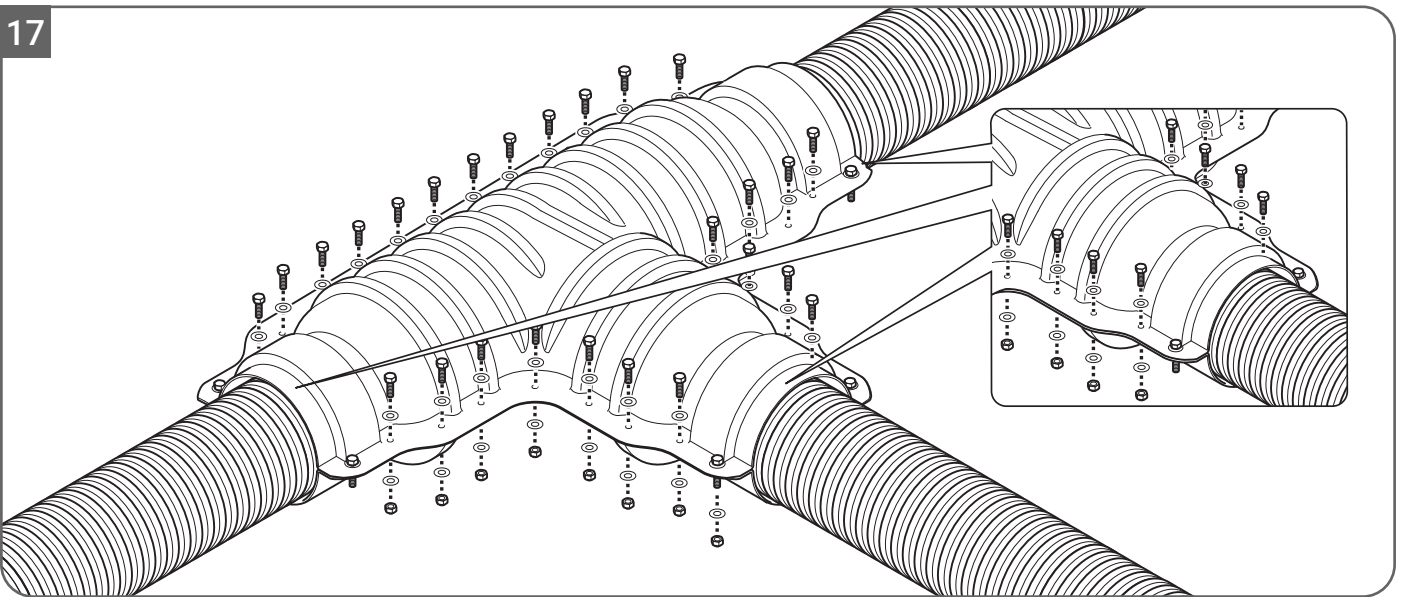
15



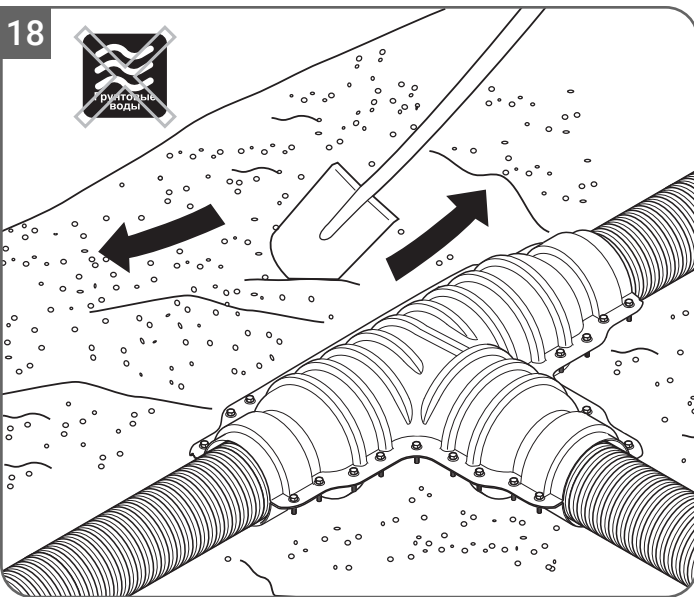
16



17



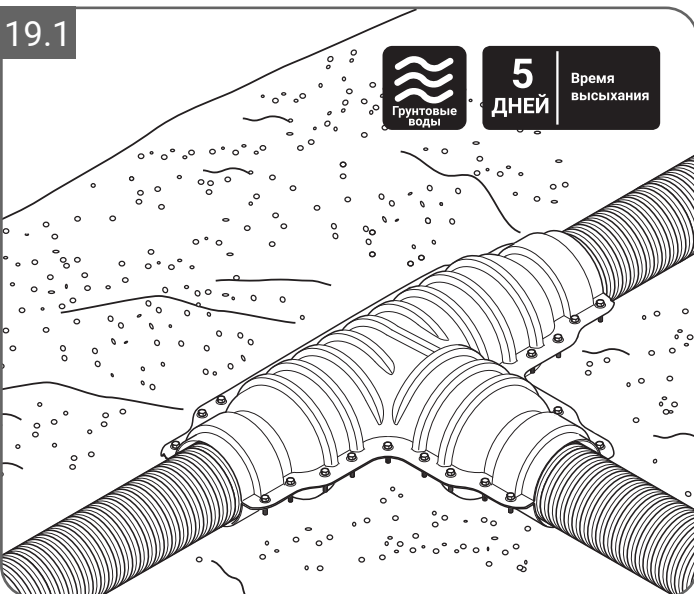
18



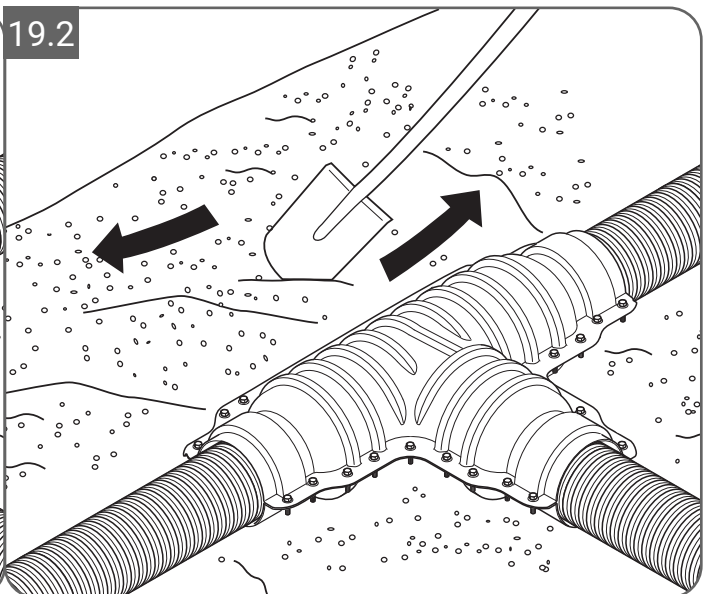
19.1



5 ДНЕЙ
Время
высыхания

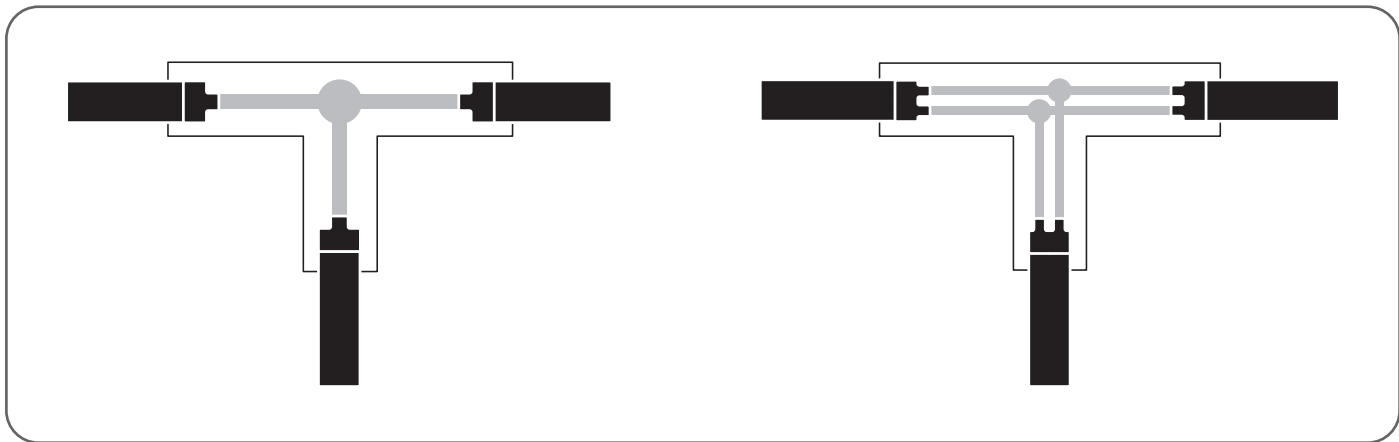


19.2

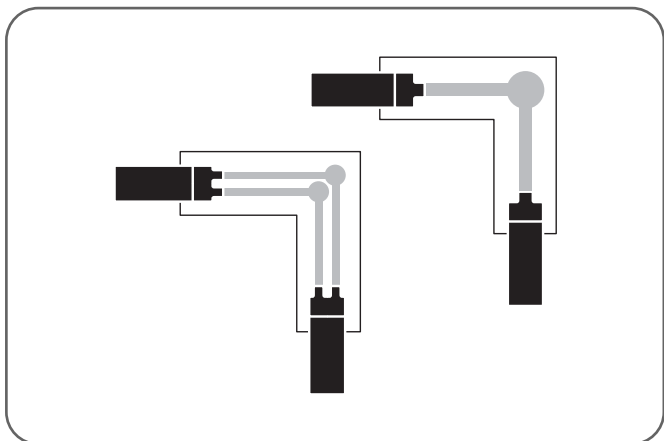


Пример применения комплектов изоляции

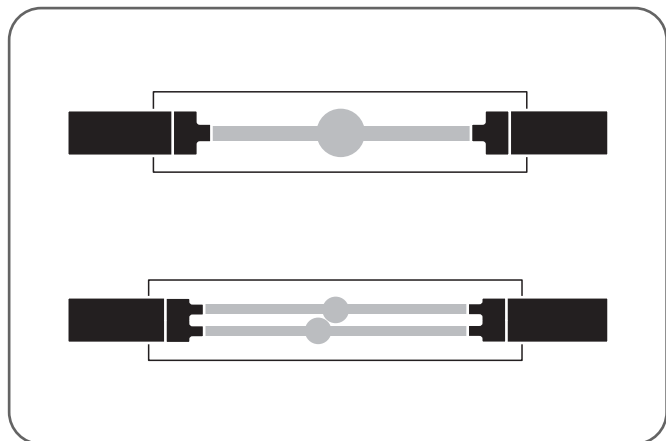
Комплект изоляции тройника



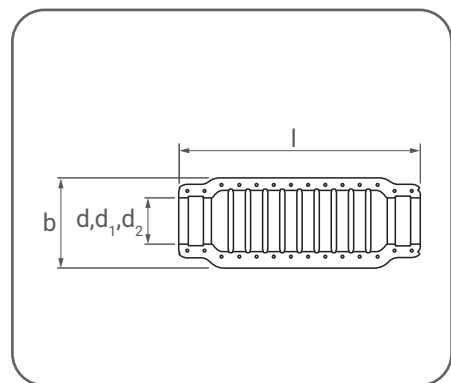
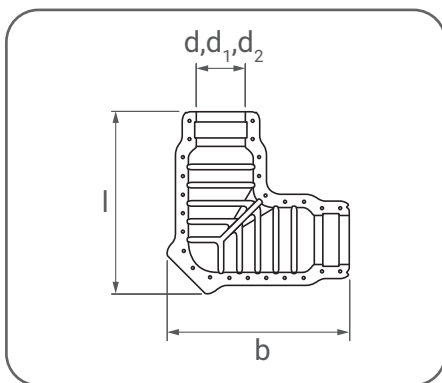
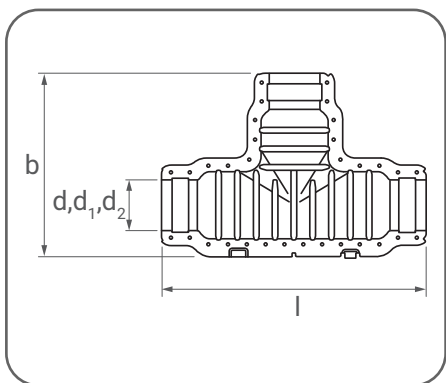
Комплект изоляции угольника



Комплект изоляции соединения



Размеры



d, мм	d ₁ , мм	d ₂ , мм	l, мм	Вес, кг	b, мм
200	175	140	1124	12,6	770

d, мм	d ₁ , мм	d ₂ , мм	l, мм	Вес, кг	b, мм
200	175	140	759	9,3	759

d, мм	d ₁ , мм	d ₂ , мм	l, мм	Вес, кг	b, мм
200	175	140	1125	8,6	392

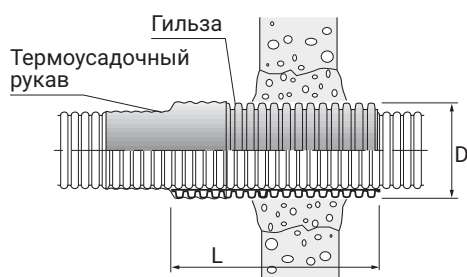
Комплект узла прохода через фундамент



Предназначен для гидроизоляции прохода через фундамент при отсутствии давления грунтовых вод и предохранения защитного кожуха трубы от повреждения.

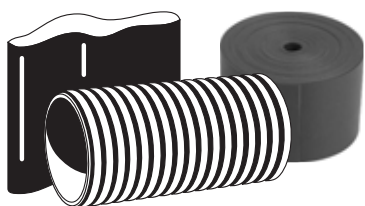
Проходную гильзу устанавливают либо при заливке фундамента, либо после, в отверстие фундамента.

Термоусадочное уплотнение предотвращает проникание влаги в здание. Комплект содержит проходную гильзу, термоусадочный рукав и ленту из термоактивируемого адгезива.



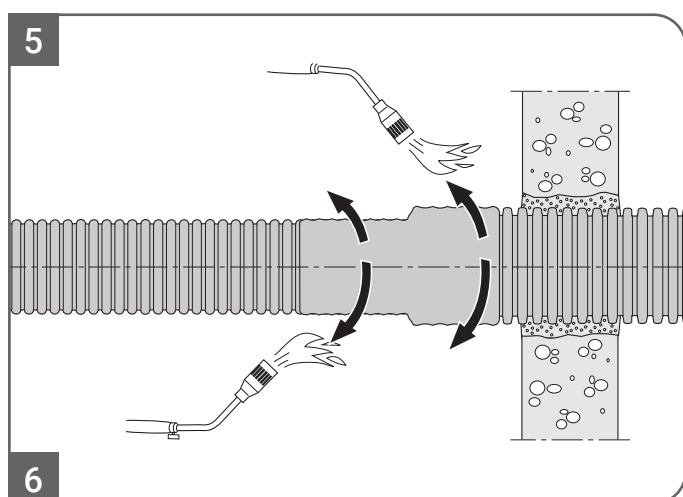
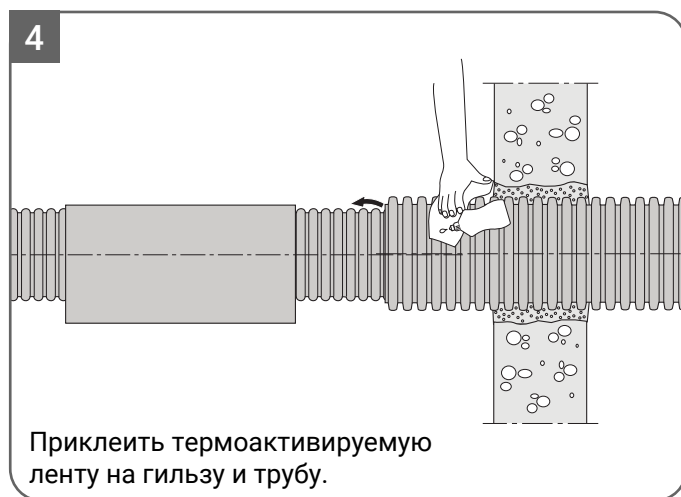
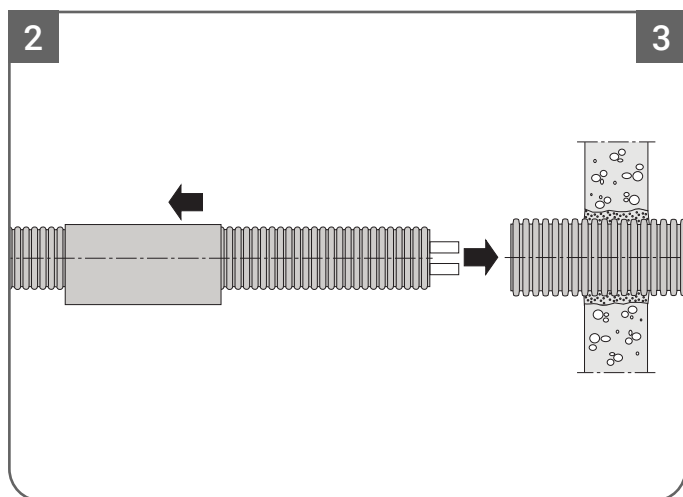
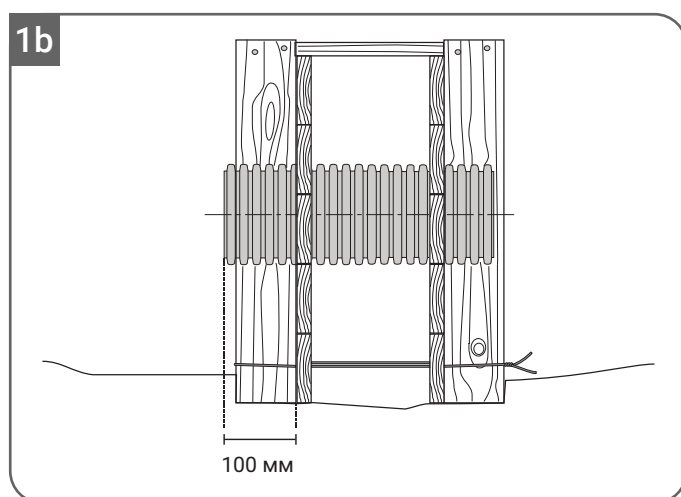
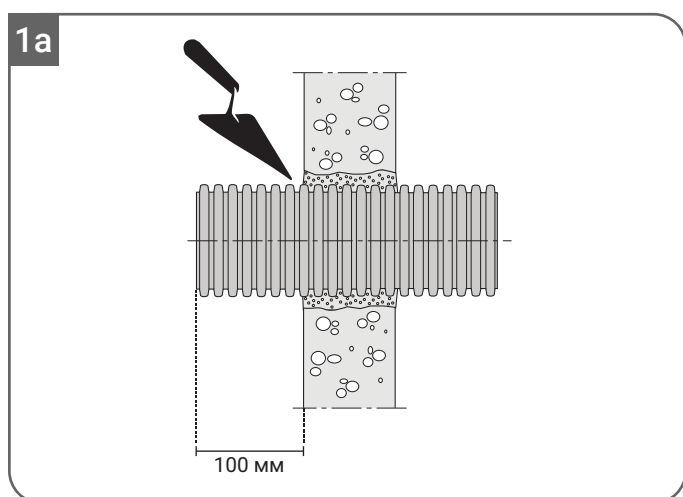
Диаметр кожуха труб, мм	Артикул	Вес, кг	L, мм	Длина т. рукава, мм	D _н , мм	D _в , мм
140	1136988	1,3	550	300	200	175
175-200	1136989	1,9	550	300	250	218

Монтаж узла прохода через фундамент

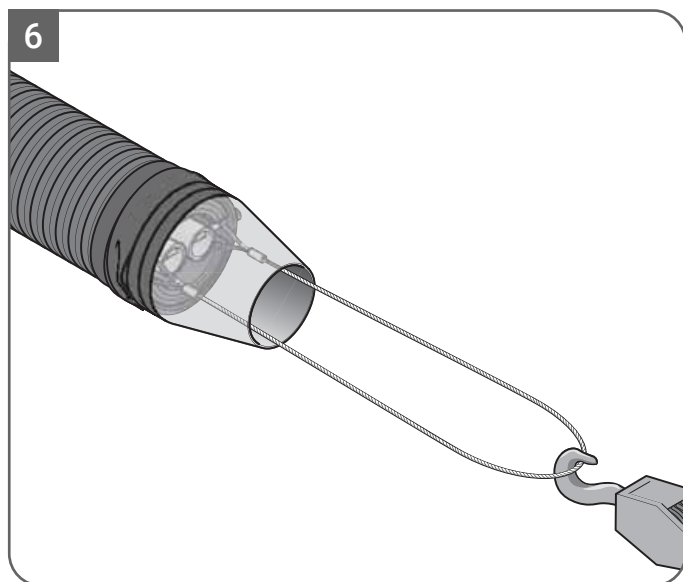
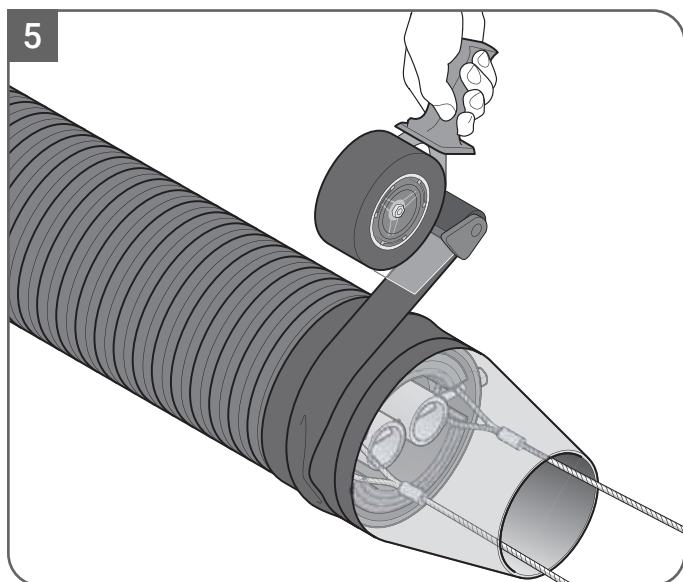
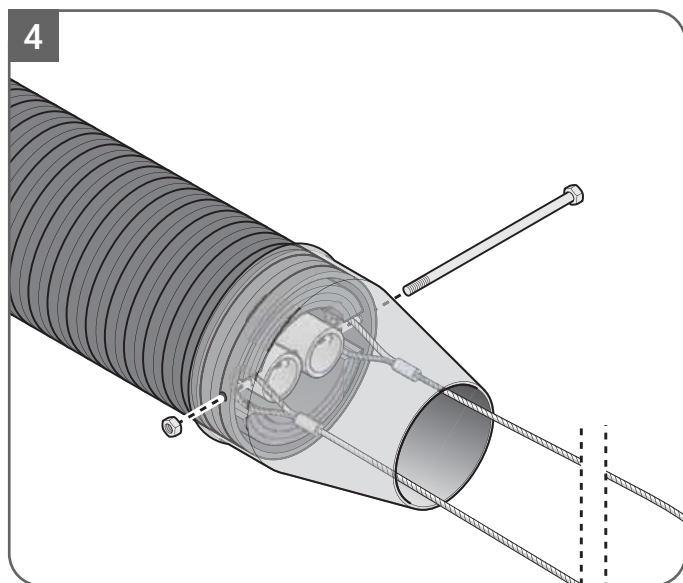
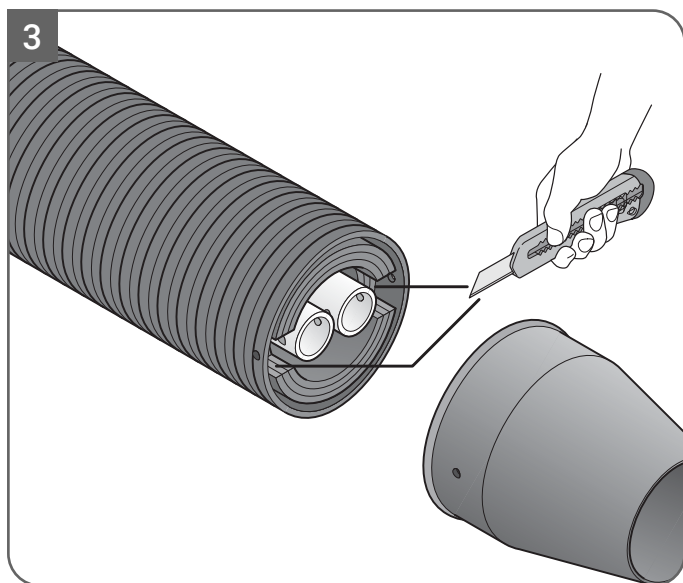
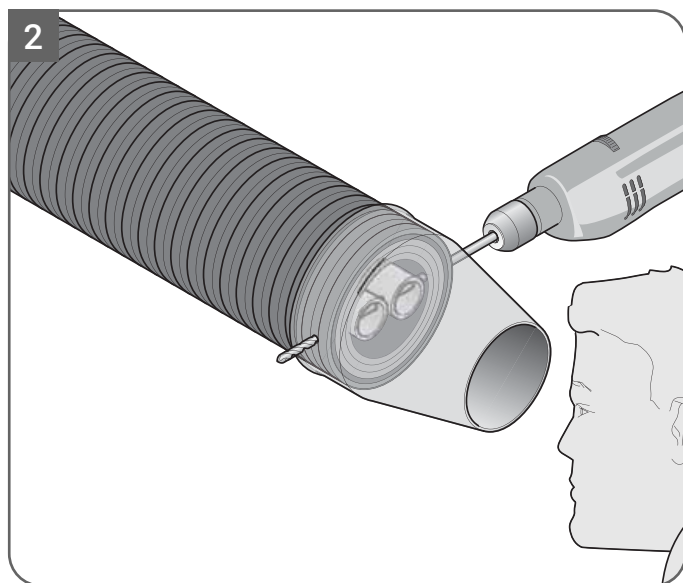
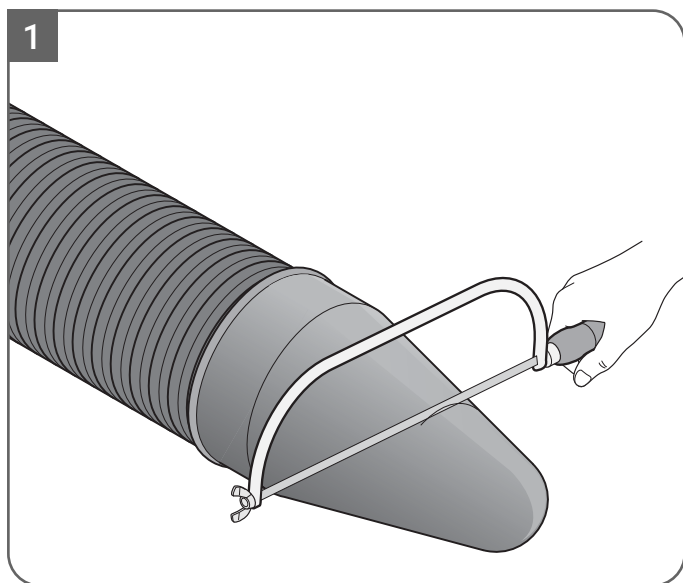


В комплект входит 3 п.м. термоактивируемой ленты (горелкой или строительным феном). Ленту нарезать необходимой длины, чтобы сделать один оборот с небольшим нахлестом на проходной гильзе у края, а также по одному обороту на теплоизолированной трубе в двух местах с отступом. Предварительно контактируемые поверхности трубы и гильзы необходимо очистить и обезжирить.

Ленту слегка нагреть и зафиксировать (приклеить) на поверхностях до усадки термоусадочного рукава.



Протягивание труб USYSTEMS через отверстия и защитные гильзы



Линейные температурные расширения

Пример:

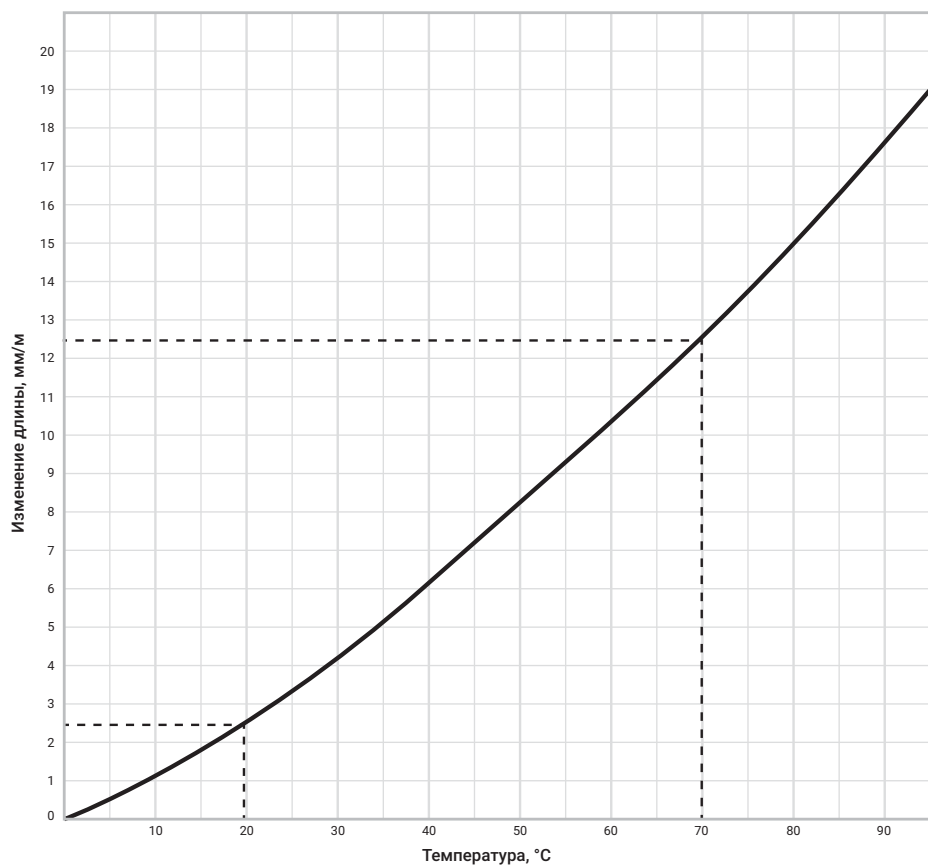
При укладке трубы горячего водоснабжения, температура воздуха была 20 °С.

На сколько удлинится труба при рабочей температуре 70 °С?

На графике видно, что тепловое расширение при 20 °С составляет 2,5 мм/м.

При 70 °С тепловое расширение составит 12,5 мм/м.

При увеличении температуры с 20 °С до 70 °С удлинение трубы составит $12,5 - 2,5 = 10$ мм/м.



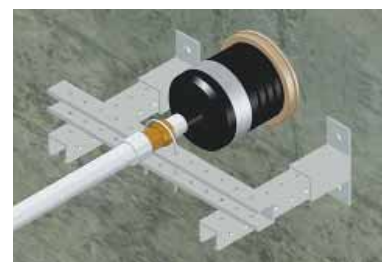
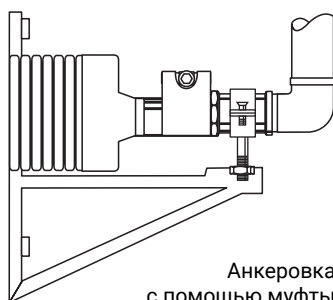
Анкеровка

Трубы USYSTEMS требуют обязательной анкеровки на вводе в здание.

Следует выполнять, используя фитинги.

Должна производиться за фитинг – не допускается анкеровка за саму трубу!

Необходимо производить до гидравлических испытаний.



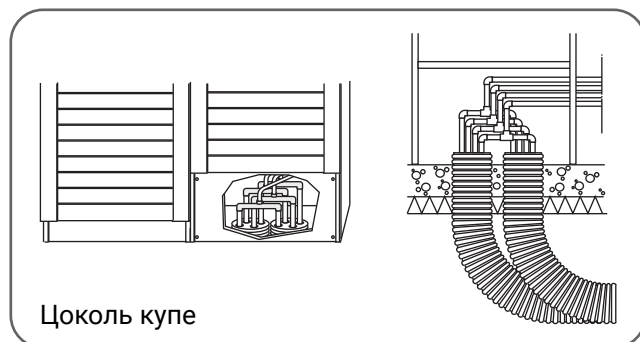
Для расчета мест анкеровки можно использовать значения остаточных сил сжатия из таблицы «Силы, создаваемые при линейных расширениях труб РЕ-Ха» раздела «Технические характеристики».

Проектирование

Свободная трассировка

Данная гибкая система труб позволяет проектировать и монтировать их, руководствуясь особенностями конкретной местности.

При организации вводов теплоизолированных труб USYSTEMS в здания следует учитывать обеспечение необходимого места с учетом минимального радиуса изгиба труб.



Цоколь купе

Последовательное подключение

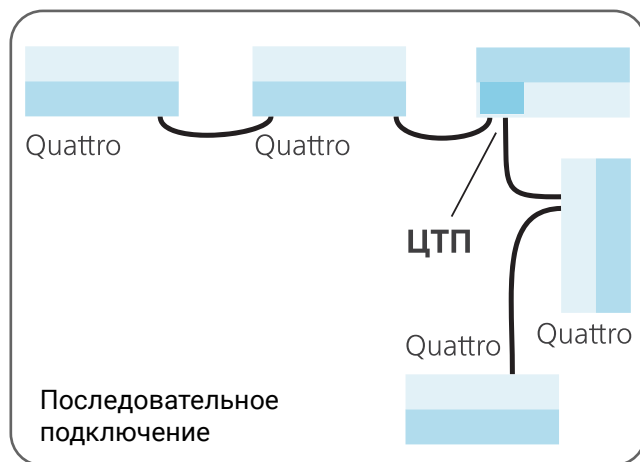
Наиболее выгодными по капитальным вложениям и эксплуатационным затратам получают тепловые сети с многотрубными элементами (Twin, Quattro).

Потери тепла наименьшие, при использовании труб USYSTEMS Quattro, специально разработанных для малоэтажных зданий и блокированных домов.

Количество соединений можно свести к минимуму, используя технологию «последовательного подключения», которая наиболее оптимально подходит в случаях, если малоэтажные дома располагаются в ряд.

Для продукции USYSTEMS Quattro требуется минимальная ширина траншеи, благодаря чему сокращаются затраты на земляные работы.

Компактность конструкции труб USYSTEMS Quattro максимально уменьшает площадь ввода в здание, что увеличивает надежность гидроизоляции и позволяет использовать соединение «цоколь купе» с минимальными затратами площади.



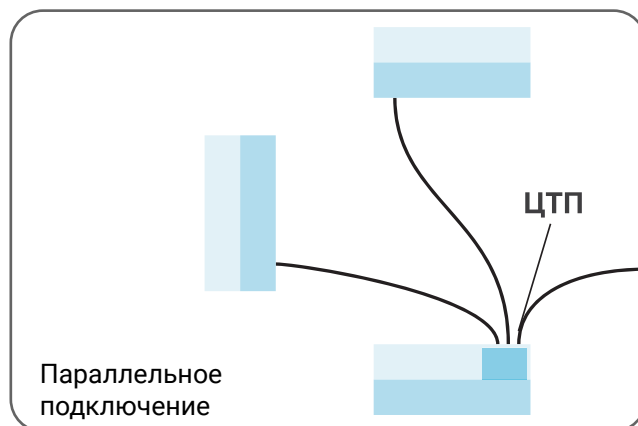
Последовательное подключение

Параллельное подключение

Если ЦТП расположен на равном расстоянии от обслуживаемых зданий, то наиболее рациональным будет использование схемы с «параллельным подключением».

При этой схеме количество соединений минимальное, а также максимально упрощается процесс гидравлической балансировки.

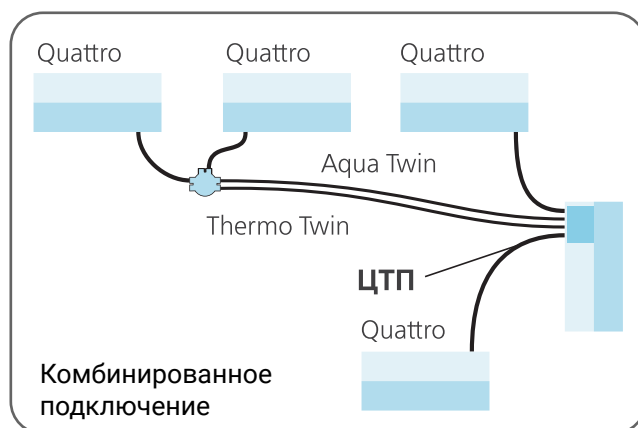
Еще одним преимуществом является то, что применяются трубы наименьших диаметров.



Комбинированное подключение

Для систем с централизованным подогревом воды (в ЦТП) для горячего водоснабжения наиболее оптимальным будет использование труб USYSTEMS Quattro и Aqua Twin.

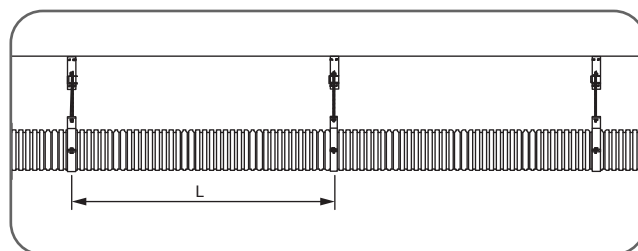
«Комбинированное подключение» данных видов труб позволяет создать эффективную систему, обеспечивающую эффективное снабжение потребителей теплом и горячей водой.



Крепление труб к стенам и потолку

Теплоизолированные трубы USYSTEMS можно также прокладывать по стенам или по потолку. В этом случае трубы крепятся на кронштейнах.

Во избежание прогиба труб при установке кронштейнов следует соблюдать максимальные расстояния, указанные в таблице ниже.



Диаметр кожуха, мм	Максимальное расстояние между опорами, м
140	1,2
175	1,8
200	2,2

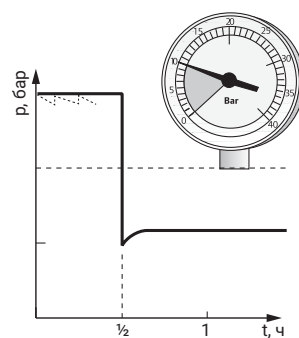


Гидравлические испытания

Гидравлическое испытание системы должно производиться до того, как будут закрыты колодцы и установлены комплекты изоляций.

При гидравлических испытаниях возникает расширение эластичных труб РЕ-Ха, в результате чего давление на манометре падает.

Процесс стабилизации давления может происходить в течение суток, и только после этого давление стабилизируется и можно будет получить точные показания на манометре.



Существует быстрый метод испытания, при котором сведения о герметичности системы можно получить в течение двух часов:

1. Заполните систему водой и выпустите воздух. Отключите от испытываемого участка все элементы, которые могут быть повреждены испытательным давлением.
2. Создайте напор в 1,5 раза выше рабочего. Поддерживайте данный напор в течение 30 минут, добавляя воду по мере расширения трубопровода.
3. Затем резко слейте воду, так, чтобы напор упал примерно до половины рабочего напора. Закройте сливной кран.
4. В герметичной системе напор сначала вырастет и через несколько минут установится на постоянном уровне – например, в системе, рассчитанной на давление 10 бар, величина давления изменится с 5 бар до 5,5 бар.
5. В течение 1,5 часа следите за показаниями манометра. Если напор не уменьшится, система герметична. Даже небольшие утечки вызовут немедленное изменение показаний манометра.

Испытания сжатым воздухом или инертным газом

Манометрические испытания системы следует производить в следующей последовательности:

- систему заполнить воздухом пробным избыточным давлением 0,15 МПа (1,5 кгс/см²);
- при обнаружении дефектов монтажа на слух следует снизить давление до атмосферного и устранить дефекты;
- затем систему заполнить воздухом давлением 0,1 МПа (1 кгс/см²), выдержать ее под пробным давлением в течение 5 мин.

Система признается выдержавшей испытание, если при нахождении ее под пробным давлением падение давления не превысит 0,01 МПа (0,1 кгс/см²).

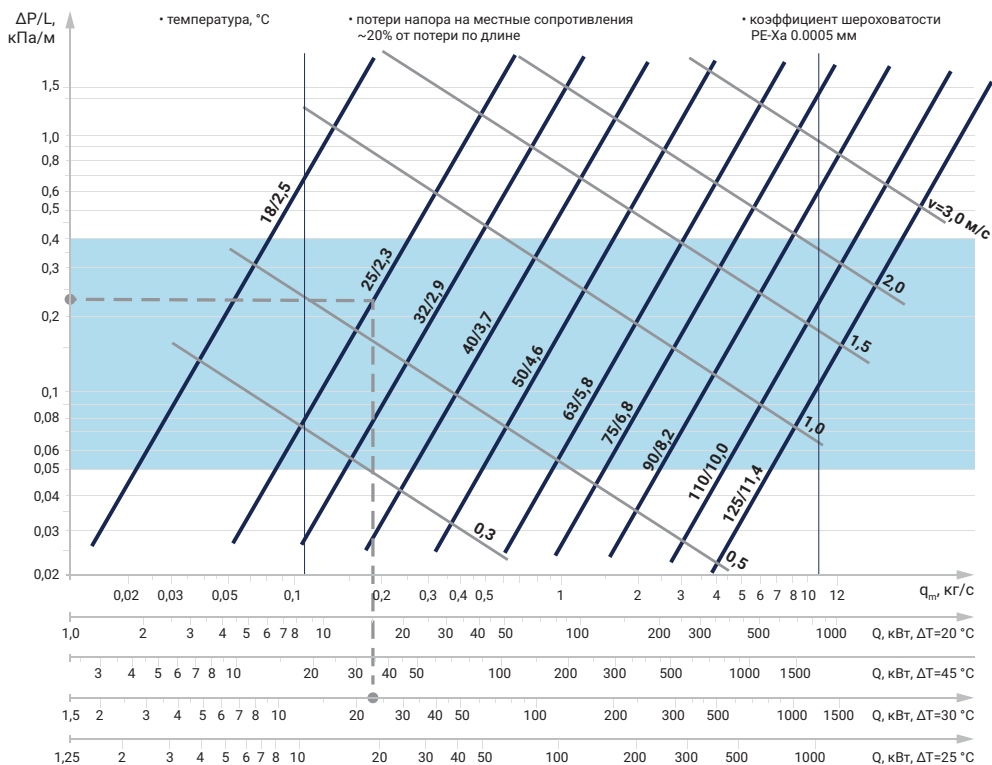
Определение оптимальных диаметров труб

При определении диаметров труб отопления при необходимости Вы можете допустить значительно более высокие потери напора на погонный метр по сравнению со стальными трубами. Предельные значения скорости потока теплоносителя отсутствуют, поскольку полимерные трубы не подвержены эрозии. На графике ниже рекомендуемые потери напора выделены заштрихованной областью и составляют от 0,05 до 0,4 кПа/м. На диаграмме показаны величины транспортируемой тепловой мощности при разности температур 20, 25, 45 и 30 °С, а также расход теплоносителя в кг/с. Требуемый расход теплоносителя определяется по следующей формуле:

$$q_m = \frac{Q}{\Delta t \times c_p}$$

где: q_m – расход, кг/сек.;
 Q – мощность, кВт;

Δt – разность температур °С;
 c_p – удельная теплоемкость воды, 4,19 кДж/кг °С



Пример:

Предположим, нужно определить диаметры теплотрассы между зданием и ЦТП.

Площадь здания 300 м², высота помещения 2,9 м.

В здании предусмотрено радиаторное отопление, температура теплоносителя $t_1 = +70$ °С, $t_2 = +40$ °С.

Этап 1

Определим потребность в тепловой мощности (умножим объем здания на удельную потребляемую мощность).

$Q = 300 \text{ м}^2 \times 2,9 \text{ м} \times 25 \text{ Вт/м}^3 = 21\,750 \text{ Вт} \approx 22 \text{ кВт}$.

Этап 2

Определить Δt , ($t_1 - t_2$) = 30 °С.

Этап 3

Выбрать нужный диаметр труб, как показано пунктирной линией на диаграмме.

$\Delta t = 30$ °С, $Q = 22$ кВт

Подходящий диаметр труб $\varnothing 25/20,4$ мм.

Ориентировочные удельные потребляемые мощности, Вт/м³

Коттедж	Таунхаус	Многоэтажный дом	
15–22	15–26	15–20	Новый
22–26	15–26	20–28	Старый

USYSTEMS PE-Xa		Стальные трубы	
D_u	d_u/d_s	D_u	d_u/d_s
25	25/20,4	20	26,9/22,9
32	32/26,2	25	33,7/28,1
40	40/32,6	32	42,4/37,2
50	50/40,8	40	48,3/43,1
63	63/51,4	50	60,3/54,5
75	75/61,4	65	76,1/70,3
90	90/73,6	80	88,9/82,5
110	110/90,0	100	114,3/107,1
125	125/102,2	125	139,7/132,5

Потери напора в трубах USYSTEMS PN10

Потери напора в трубах USYSTEMS PN10 при температуре +70 °С

Коэффициент	1,30	1,22	1,15	1,10	1,06	1,03	1,00	0,98	0,95
Температура °С	10	20	30	40	50	60	70	80	90

Поправочные коэффициенты (множители) для потерь при других температурах

Типоразмер		20x2,8		25x3,5		32x4,4		40x5,5		50x6,9		63x8,7		75x10,3		90x12,3		110x15,1	
Внутренний диаметр, мм		(14,4)		(18,0)		(23,2)		(29)		(36,2)		(45,6)		(54,4)		(65,4)		(79,8)	
Расход																			
л/ч	л/с	кПа/м	м/с	кПа/м	м/с	кПа/м	м/с	кПа/м	м/с	кПа/м	м/с	кПа/м	м/с	кПа/м	м/с	кПа/м	м/с	кПа/м	м/с
36	0,01	0,005	0,061	0,002	0,039	0,001	0,024												
72	0,02	0,017	0,123	0,006	0,079	0,002	0,047	0,001	0,030										
108	0,03	0,036	0,184	0,012	0,118	0,004	0,071	0,002	0,045	0,001	0,029								
144	0,04	0,061	0,246	0,021	0,157	0,007	0,095	0,002	0,061	0,001	0,039								
180	0,05	0,090	0,307	0,031	0,196	0,009	0,118	0,003	0,076	0,001	0,049								
216	0,06	0,125	0,368	0,043	0,236	0,012	0,142	0,004	0,091	0,002	0,058	0,001	0,037						
252	0,07	0,164	0,430	0,057	0,275	0,016	0,166	0,006	0,106	0,002	0,068	0,001	0,043						
288	0,08	0,208	0,491	0,071	0,314	0,021	0,189	0,007	0,121	0,002	0,078	0,001	0,049						
324	0,09	0,257	0,553	0,089	0,354	0,026	0,213	0,009	0,136	0,003	0,087	0,001	0,055						
360	0,1	0,310	0,614	0,107	0,393	0,032	0,237	0,011	0,151	0,004	0,097	0,002	0,061	0,001	0,043				
720	0,2	1,073	1,228	0,368	0,786	0,109	0,473	0,038	0,303	0,013	0,194	0,004	0,122	0,002	0,086	0,001	0,060		
1080	0,3	2,222	1,842	0,762	1,179	0,226	0,710	0,078	0,454	0,027	0,291	0,009	0,184	0,004	0,129	0,002	0,089	0,001	0,060
1440	0,4	3,726	2,456	1,278	1,572	0,378	0,946	0,130	0,606	0,045	0,389	0,015	0,245	0,007	0,172	0,002	0,119	0,001	0,080
1800	0,5	5,566	3,070	1,907	1,965	0,565	1,183	0,194	0,757	0,067	0,486	0,022	0,306	0,010	0,215	0,004	0,149	0,002	0,100
2160	0,6	7,729	3,684	2,648	2,358	0,784	1,419	0,269	0,908	0,093	0,583	0,030	0,367	0,013	0,258	0,006	0,179	0,002	0,120
2520	0,7	10,202	4,298	3,495	2,751	1,034	1,656	0,354	1,060	0,122	0,680	0,040	0,429	0,017	0,301	0,007	0,208	0,002	0,140
2880	0,8	12,978	4,912	4,444	3,144	1,314	1,892	0,450	1,211	0,156	0,777	0,052	0,490	0,022	0,344	0,009	0,238	0,003	0,160
3240	0,9	16,050	5,526	5,496	3,537	1,625	2,129	0,557	1,363	0,192	0,874	0,063	0,551	0,027	0,387	0,011	0,268	0,004	0,180
3600	1,0	19,411	6,140	6,645	3,930	1,965	2,366	0,673	1,514	0,232	0,972	0,077	0,612	0,033	0,430	0,014	0,298	0,005	0,200
3960	1,1	23,055	6,754	7,891	4,323	2,332	2,602	0,799	1,665	0,276	1,069	0,091	0,674	0,039	0,473	0,016	0,327	0,007	0,220
4320	1,2	26,978	7,368	9,232	4,716	2,728	2,839	0,935	1,817	0,322	1,166	0,107	0,735	0,046	0,516	0,019	0,357	0,007	0,240
5040	1,4	35,644	8,596	12,194	5,502	3,602	3,312	1,233	2,120	0,426	1,360	0,140	0,857	0,060	0,602	0,025	0,417	0,010	0,280
5760	1,6	45,379	9,824	15,521	6,288	4,584	3,785	1,569	2,422	0,541	1,555	0,179	0,980	0,076	0,688	0,032	0,460	0,012	0,320
6480	1,8	56,157	11,052	19,204	7,074	5,670	4,258	1,941	2,725	0,669	1,749	0,221	1,102	0,094	0,774	0,039	0,536	0,015	0,360
7200	2,0	67,958	12,280	23,234	7,860	6,858	4,731	2,347	3,028	0,809	1,943	0,267	1,225	0,115	0,860	0,048	0,595	0,018	0,400
7920	2,2	80,763	13,509	27,607	8,645	8,148	5,204	2,788	3,331	0,960	2,138	0,317	1,347	0,136	0,947	0,056	0,655	0,021	0,440
8640	2,4	94,557	14,737	32,315	9,431	9,536	5,677	3,262	3,634	1,123	2,332	0,371	1,470	0,159	1,033	0,066	0,714	0,025	0,480
9360	2,6			37,356	10,217	11,021	6,150	3,770	3,936	1,298	2,526	0,428	1,592	0,184	1,119	0,075	0,774	0,030	0,520
10080	2,8			42,723	11,003	12,603	6,624	4,310	4,239	1,484	2,721	0,490	1,715	0,210	1,205	0,087	0,834	0,034	0,560
10800	3,0			48,413	11,789	14,279	7,097	4,882	4,542	1,681	2,915	0,554	1,837	0,238	1,291	0,098	0,893	0,038	0,600
12600	3,5			64,026	13,754	18,876	8,279	6,453	5,299	2,221	3,401	0,732	2,143	0,314	1,506	0,130	1,042	0,050	0,700
14400	4,0			81,580	15,719	24,044	9,462	8,216	6,056	2,828	3,886	0,932	2,449	0,399	1,721	0,165	1,191	0,063	0,800
16200	4,5			101,034	17,684	29,768	10,645	10,170	6,813	3,500	4,372	1,153	2,755	0,494	1,936	0,204	1,340	0,079	0,900
18000	5,0					36,040	11,828	12,311	7,570	4,235	4,858	1,395	3,062	0,597	2,151	0,247	1,488	0,095	1,000
19800	5,5					42,848	13,011	14,633	8,327	5,033	5,344	1,658	3,368	0,709	2,366	0,293	1,637	0,112	1,100
21600	6,0					50,184	14,193	17,135	9,084	5,893	5,830	1,941	3,674	0,831	2,581	0,343	1,786	0,132	1,200
23400	6,5					58,040	15,376	19,814	9,841	6,813	6,315	2,244	3,980	0,960	2,797	0,396	1,935	0,153	1,300
25200	7,0					66,411	16,559	22,668	10,598	7,792	6,801	2,566	4,286	1,098	3,012	0,453	2,084	0,174	1,400
27000	7,5					75,288	17,742	25,694	11,355	8,831	7,287	2,907	4,592	1,244	3,227	0,513	2,233	0,197	1,500
28800	8,0					84,668	18,924	28,891	12,112	9,929	7,773	3,268	4,899	1,398	3,442	0,576	2,381	0,221	1,600
30600	8,5							32,256	12,869	11,084	8,259	3,647	5,205	1,560	3,657	0,643	2,530	0,247	1,700
32400	9,0							35,790	13,626	12,297	8,745	4,046	5,511	1,730	3,872	0,713	2,679	0,274	1,799
34200	9,5							39,488	14,383	13,566	9,230	4,463	5,817	1,909	4,087	0,787	2,828	0,302	1,899
36000	10,0							43,350	15,140	14,891	9,716	4,899	6,123	2,095	4,302	0,863	2,977	0,331	1,999
37800	10,5							47,376	15,897	16,272	10,202	5,352	6,429	2,289	4,518	0,943	3,126	0,362	2,099
39600	11,0							51,562	16,654	17,708	10,688	5,824	6,736	2,490	4,733	1,026	3,275	0,394	2,199
43200	12,0							60,414	18,168	20,744	11,659	6,821	7,348	2,916	5,163	1,201	3,572	0,461	2,399
46800	13,0							69,899	19,681	23,996	12,631	7,889	7,960	3,372	5,593	1,389	3,870	0,533	2,599
50400	14,0							80,009	21,195	27,462	13,603	9,027	8,573	3,858	6,023	1,589	4,168	0,610	2,799
54000	15,0							90,735	22,709	31,139	14,574	10,234	9,185	4,373	6,454	1,802	4,465	0,691	2,999
57600	16,0									35,024	15,546	11,509	9,797	4,918	6,884	2,025	4,763	0,777	3,199
61200	17,0									39,116	16,517	12,852	10,409	5,491	7,314	2,261	5,061	0,868	3,399
64800	18,0									43,412	17,489	14,261	11,022	6,092	7,744	2,508	5,358	0,962	3,599
68400	19,0									47,910	18,461	15,737	11,634	6,722	8,175	2,768	5,656	1,061	3,799
72000	20,0									52,610	19,432	17,278	12,246	7,380	8,605	3,038	5,954	1,164	3,999
79200	22,0									62,605	21,375	20,556	13,471	8,778	9,465	3,613	6,549	1,385	4,399
86400	24,0									73,386	23,319	24,091	14,696	10,286	10,326	4,233	7,144	1,622	4,799
93600	26,0									84,942	25,262	27,878	15,920	11,901	11,186	4,897	7,740	1,876	5,198
100800	28,0											31,917	17,145	13,623	12,047	5,605	8,335	2,148	5,598
108000	30,0											36,202	18,370	15,450	12,907	6,356	8,931	2,435	5,998
115200	32,0											40,732	19,594	17,382	13,768	7,149	9,526	2,738	6,398
122400	34,0											45,504	20,819	19,416	14,628	7,985	10,121	3,058	6,798
129600	36,0											50,516	22,044	21,552	15,489	8,863	10,717	3,394	7,198
136800	38,0											55,767	23,268	23,789	16,349	9,781	11,312	3,745	7,598

Потери напора в трубах USYSTEMS PN6

Потери напора в трубах USYSTEMS PN6 6 бар при температуре +70 °С

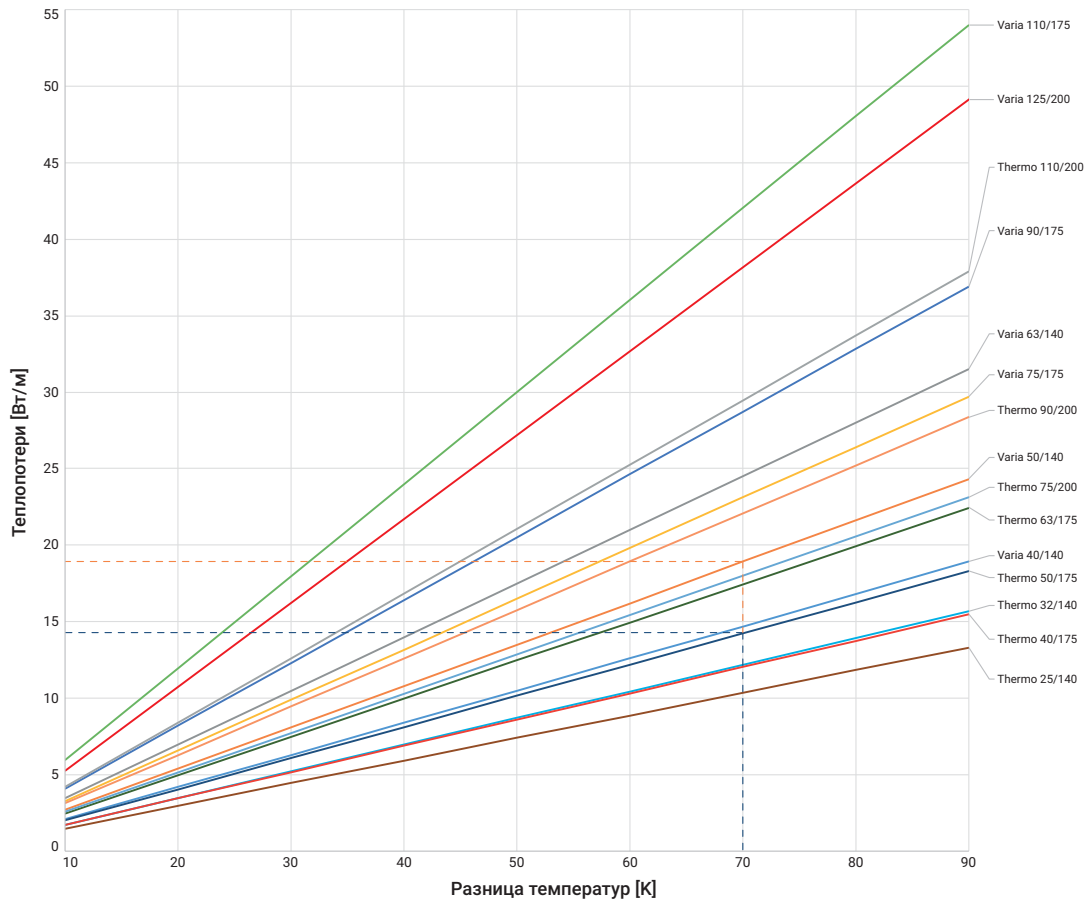
Коэффициент		1,30	1,22	1,15	1,10	1,06	1,03	1,00	0,98	0,95									
Температура °С		10	20	30	40	50	60	70	80	90									
Типоразмер		25x2,3		32x2,9		40x3,7		50x4,6		63x5,8		75x6,8		90x8,2		110x10		125x11,4	
Внутренний диаметр, мм		(20,4)		(26,2)		(32,6)		(40,8)		(51,4)		(61,4)		(73,6)		(90,0)		(102,2)	
Расход																			
л/ч	л/с	кПа/м	м/с	кПа/м	м/с	кПа/м	м/с	кПа/м	м/с	кПа/м	м/с	кПа/м	м/с	кПа/м	м/с	кПа/м	м/с	кПа/м	м/с
36	0,01	0,001	0,031																
72	0,02	0,003	0,061	0,001	0,037														
108	0,03	0,007	0,092	0,002	0,056	0,001	0,036												
144	0,04	0,011	0,122	0,003	0,074	0,001	0,048	0,001	0,031										
180	0,05	0,017	0,153	0,005	0,093	0,002	0,060	0,001	0,038										
216	0,06	0,024	0,184	0,007	0,111	0,002	0,072	0,001	0,046										
252	0,07	0,031	0,214	0,009	0,130	0,003	0,084	0,001	0,054										
288	0,08	0,039	0,245	0,011	0,148	0,004	0,096	0,002	0,061	0,001	0,039								
324	0,09	0,048	0,275	0,015	0,167	0,005	0,108	0,002	0,069	0,001	0,043								
360	0,1	0,058	0,306	0,018	0,185	0,007	0,120	0,002	0,076	0,001	0,048								
720	0,2	0,203	0,612	0,061	0,371	0,021	0,240	0,007	0,153	0,002	0,096	0,001	0,068	0,001	0,047				
1080	0,3	0,418	0,918	0,126	0,556	0,044	0,359	0,015	0,229	0,005	0,145	0,002	0,101	0,001	0,071				
1440	0,4	0,701	1,224	0,212	0,742	0,074	0,479	0,025	0,306	0,008	0,193	0,003	0,135	0,002	0,094	0,001	0,063		
1800	0,5	1,046	1,530	0,315	0,927	0,111	0,599	0,038	0,382	0,012	0,241	0,005	0,169	0,002	0,118	0,001	0,079	0,001	0,061
2160	0,6	1,452	1,836	0,437	1,113	0,153	0,719	0,052	0,459	0,017	0,289	0,007	0,203	0,003	0,141	0,001	0,094	0,001	0,073
2520	0,7	1,916	2,142	0,576	1,298	0,203	0,839	0,069	0,535	0,023	0,337	0,010	0,236	0,004	0,165	0,002	0,110	0,001	0,085
2880	0,8	2,437	2,448	0,733	1,484	0,257	0,958	0,088	0,612	0,029	0,386	0,012	0,270	0,005	0,188	0,002	0,126	0,001	0,098
3240	0,9	3,013	2,754	0,906	1,669	0,317	1,078	0,108	0,688	0,036	0,434	0,016	0,304	0,007	0,212	0,002	0,141	0,002	0,110
3600	1,0	3,642	3,059	1,096	1,855	0,384	1,198	0,131	0,765	0,043	0,482	0,018	0,338	0,007	0,235	0,003	0,157	0,002	0,122
3960	1,1	4,326	3,365	1,301	2,040	0,456	1,318	0,155	0,841	0,052	0,530	0,022	0,372	0,009	0,259	0,003	0,173	0,002	0,134
4320	1,2	5,060	3,671	1,522	2,226	0,533	1,438	0,181	0,918	0,060	0,578	0,025	0,405	0,011	0,282	0,004	0,189	0,002	0,146
5040	1,4	6,683	4,283	2,009	2,597	0,704	1,677	0,239	1,071	0,079	0,675	0,034	0,473	0,014	0,329	0,006	0,220	0,003	0,171
5760	1,6	8,505	4,895	2,556	2,968	0,895	1,917	0,305	1,224	0,101	0,771	0,043	0,540	0,018	0,376	0,007	0,252	0,004	0,195
6480	1,8	10,521	5,507	3,161	3,339	1,106	2,156	0,376	1,377	0,125	0,867	0,053	0,608	0,022	0,423	0,008	0,283	0,005	0,219
7200	2,0	12,728	6,119	3,823	3,710	1,337	2,396	0,455	1,530	0,150	0,964	0,064	0,675	0,027	0,470	0,010	0,314	0,006	0,244
7920	2,2	15,122	6,731	4,541	4,081	1,588	2,636	0,540	1,683	0,179	1,060	0,076	0,743	0,032	0,517	0,012	0,346	0,007	0,268
8640	2,4	17,700	7,343	5,314	4,452	1,859	2,875	0,632	1,836	0,208	1,157	0,089	0,811	0,037	0,564	0,014	0,377	0,007	0,293
9360	2,6	20,458	7,955	6,142	4,823	2,148	3,115	0,731	1,989	0,241	1,253	0,103	0,878	0,043	0,611	0,016	0,409	0,009	0,317
10080	2,8	23,395	8,567	7,022	5,194	2,456	3,355	0,836	2,142	0,276	1,349	0,117	0,946	0,049	0,658	0,019	0,440	0,010	0,341
10800	3,0	26,509	9,178	7,956	5,565	2,781	3,594	0,946	2,295	0,312	1,446	0,133	1,013	0,056	0,705	0,021	0,472	0,011	0,366
12600	3,5	35,052	10,708	10,516	6,492	3,675	4,193	1,250	2,677	0,412	1,687	0,175	1,182	0,074	0,823	0,028	0,550	0,016	0,427
14400	4,0	44,655	12,238	13,392	7,419	4,680	4,792	1,591	3,059	0,524	1,928	0,223	1,351	0,093	0,940	0,035	0,629	0,020	0,488
16200	4,5	55,296	13,768	16,579	8,347	5,792	5,391	1,969	3,442	0,649	2,169	0,276	1,520	0,116	1,058	0,044	0,707	0,024	0,549
18000	5,0	66,953	15,297	20,069	9,274	7,010	5,990	2,382	3,824	0,785	2,410	0,334	1,689	0,139	1,175	0,053	0,786	0,029	0,610
19800	5,5	79,610	16,827	23,857	10,202	8,331	6,589	2,831	4,207	0,932	2,651	0,397	1,858	0,166	1,293	0,063	0,865	0,034	0,670
21600	6,0	93,250	18,357	27,939	11,129	9,756	7,188	3,314	4,589	1,091	2,892	0,464	2,026	0,194	1,410	0,074	0,943	0,040	0,731
23400	6,5			32,310	12,056	11,279	7,787	3,831	4,972	1,261	3,133	0,536	2,195	0,225	1,528	0,085	1,022	0,047	0,792
25200	7,0			36,966	12,984	12,903	8,386	4,381	5,354	1,442	3,374	0,613	2,364	0,257	1,645	0,098	1,100	0,053	0,853
27000	7,5			41,904	13,911	14,625	8,985	4,965	5,737	1,634	3,614	0,695	2,533	0,290	1,763	0,111	1,179	0,060	0,914
28800	8,0			47,121	14,839	16,443	9,584	5,582	6,119	1,837	3,855	0,781	2,702	0,326	1,880	0,124	1,258	0,067	0,975
30600	8,5			52,614	15,766	18,357	10,183	6,231	6,501	2,050	4,096	0,872	2,871	0,364	1,998	0,139	1,336	0,075	1,036
32400	9,0			58,379	16,694	20,366	10,782	6,912	6,884	2,274	4,337	0,967	3,040	0,404	2,115	0,153	1,415	0,084	1,097
34200	9,5			64,415	17,621	22,470	11,381	7,625	7,266	2,508	4,578	1,066	3,208	0,446	2,233	0,170	1,493	0,092	1,158
36000	10,0			70,720	18,548	24,666	11,980	8,369	7,649	2,753	4,819	1,170	3,377	0,489	2,350	0,186	1,572	0,101	1,219
37800	10,5			77,290	19,476	26,954	12,580	9,145	8,031	3,007	5,060	1,278	3,546	0,535	2,468	0,203	1,650	0,110	1,280
39600	11,0			84,125	20,403	29,335	13,179	9,952	8,414	3,272	5,301	1,391	3,715	0,581	2,586	0,221	1,729	0,120	1,341
43200	12,0					34,368	14,377	11,656	9,178	3,832	5,783	1,629	4,053	0,681	2,821	0,258	1,886	0,140	1,463
46800	13,0					39,759	15,575	13,482	9,943	4,431	6,265	1,883	4,391	0,786	3,056	0,298	2,043	0,162	1,585
50400	14,0					45,505	16,733	15,428	10,708	5,070	6,747	2,153	4,728	0,900	3,291	0,342	2,201	0,185	1,707
54000	15,0					51,601	17,971	17,492	11,473	5,747	7,229	2,441	5,066	1,020	3,526	0,387	2,358	0,210	1,829
57600	16,0					58,044	19,169	19,673	12,238	6,463	7,711	2,745	5,404	1,146	3,761	0,435	2,515	0,236	1,950
61200	17,0					64,829	20,367	21,970	13,003	7,217	8,193	3,064	5,741	1,280	3,996	0,486	2,672	0,263	2,072
64800	18,0					71,953	21,565	24,381	13,768	8,007	8,675	3,400	6,079	1,420	4,231	0,539	2,829	0,293	2,194
68400	19,0					79,415	22,763	26,906	14,533	8,836	9,157	3,751	6,417	1,567	4,466	0,595	2,987	0,322	2,316
72000	20,0					87,209	23,961	29,543	15,297	9,701	9,639	4,118	6,755	1,720	4,701	0,653	3,144	0,354	2,438
79200	22,0							35,152	16,827	11,539	10,602	4,898	7,430	2,045	5,171	0,776	3,458	0,421	2,682
86400	24,0							41,200	18,357	13,522	11,566	5,738	8,106	2,395	5,641	0,909	3,773	0,493	2,926
93600	26,0							47,683	19,887	15,646	12,530	6,639	8,781	2,771	6,111	1,051	4,087	0,570	3,169
100800	28,0							54,595	21,416	17,911	13,494	7,598	9,457	3,171	6,581	1,203	4,401	0,652	3,413
108000	30,0							61,931	22,946	20,314	14,458	8,617	10,132	3,596	7,051	1,364	4,716	0,739	3,657
115200	32,0							69,685	24,476	22,854	15,422	9,693	10,807	4,044	7,522	1,533	5,030	0,831	3,901
122400	34,0							77,855	26,006	25,530	16,386	10,826	11,483	4,517	7,992	1,712	5,344	0,928	4,145



Тепловые потери труб USYSTEMS Thermo Single и Varia Single

Теплопроводность грунта: 1,0 Вт/(м*К)

Толщина грунта над кожухом: 0,8 м



Пример расчета для трубы USYSTEMS Varia Single 50/140

u_M = Температура теплоносителя на подаче (°C)
 u_E = Температура окружающего грунта (°C)
 Δu = Разница температур (K)

$$\Delta u = u_M - u_E$$

$$u_M = 75 \text{ }^\circ\text{C}$$

$$u_E = 5 \text{ }^\circ\text{C}$$

$$\Delta u = 75 - 5 = 70 \text{ K}$$

Теплопотери: 18,9 Вт/м

Пример расчета для трубы USYSTEMS Thermo Single 50/175

u_M = Температура теплоносителя на подаче (°C)
 u_E = Температура окружающего грунта (°C)
 Δu = Разница температур (K)

$$\Delta u = u_M - u_E$$

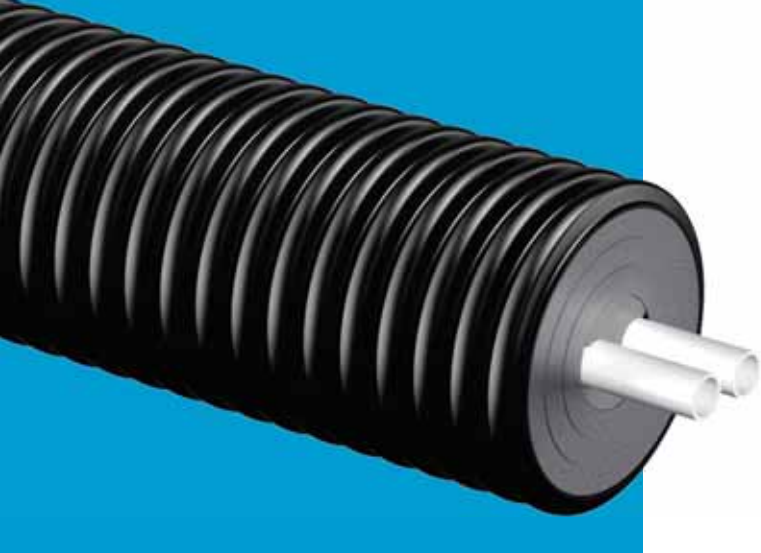
$$u_M = 75 \text{ }^\circ\text{C}$$

$$u_E = 5 \text{ }^\circ\text{C}$$

$$\Delta u = 75 - 5 = 70 \text{ K}$$

Теплопотери: 14,2 Вт/м

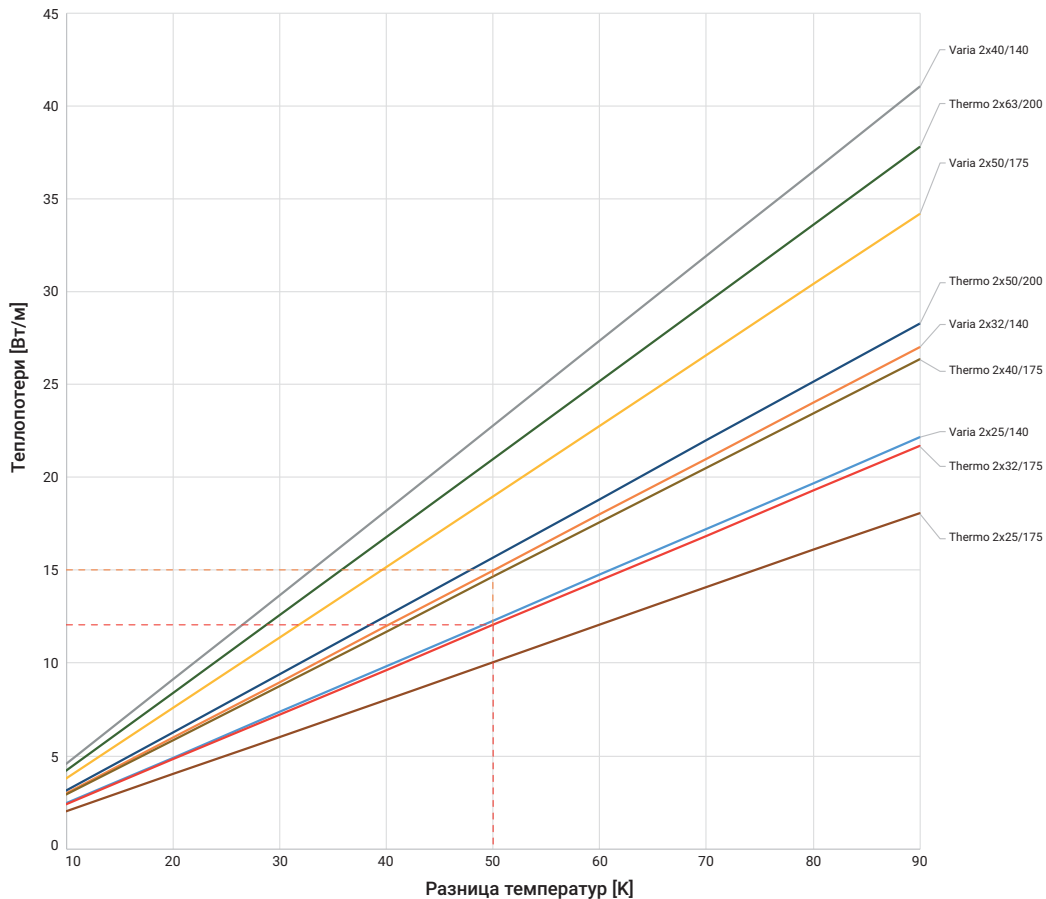
ВНИМАНИЕ! Тепловые потери, приведенные в номограмме, рассчитаны с коэффициентом запаса 1,05.



Тепловые потери труб USYSTEMS Thermo Twin и Varia Twin

Теплопроводность грунта: 1,0 Вт/(м*К)

Толщина грунта над кожухом: 0,8 м



Пример расчета для трубы USYSTEMS Thermo Twin 2 x 32/175

u_V = Температура теплоносителя на подаче (°C)
 u_R = Температура теплоносителя на возврате (°C)
 u_E = Температура окружающего грунта (°C)
 Δu = Разница температур (K)

$$\Delta u = (u_V + u_R)/2 - u_E$$

$$u_V = 70 \text{ °C}$$

$$u_R = 40 \text{ °C}$$

$$u_E = 5 \text{ °C}$$

$$\Delta u = (70 + 40)/2 - 5 = 50 \text{ K}$$

Теплопотери: 12 Вт/м

Пример расчета для трубы USYSTEMS Varia Twin 2 x 32/140

u_V = Температура теплоносителя на подаче (°C)
 u_R = Температура теплоносителя на возврате (°C)
 u_E = Температура окружающего грунта (°C)
 Δu = Разница температур (K)

$$\Delta u = (u_V + u_R)/2 - u_E$$

$$u_V = 70 \text{ °C}$$

$$u_R = 40 \text{ °C}$$

$$u_E = 5 \text{ °C}$$

$$\Delta u = (70 + 40)/2 - 5 = 50 \text{ K}$$

Теплопотери: 15 Вт/м

ВНИМАНИЕ! Тепловые потери, приведенные в номограмме, рассчитаны с коэффициентом запаса 1,05.



Тепловые потери труб USYSTEMS Quattro

Теплопроводность грунта: 1,0 Вт/(м*К)

Толщина грунта над кожухом: 0,8 м

Пример расчета разницы температур для трубы USYSTEMS Quattro 2 x 32/25 + 20/175:

$$\Delta t = (t_1 + t_2 + t_3 + t_4) / 4 - t_0$$

t_1 = Температура теплоносителя на подаче (°C)

t_2 = Температура теплоносителя на возврате (°C)

t_3 = Температура горячей воды (°C)

t_4 = Температура циркуляционной воды (°C)

t_0 = Температура окружающего грунта (°C)

$$t_1 = +60, t_2 = +40$$

$$t_3 = +65, t_4 = +55, t_0 = +5$$

$$\Delta t = (60 + 40 + 65 + 55) / 4 - 5 = 50$$

Теплопотери: 20 Вт/м

Линейные температурные расширения

Пример:

При укладке трубы горячего водоснабжения, температура воздуха была 20 °C.

На сколько удлинится труба при рабочей температуре 70 °C?

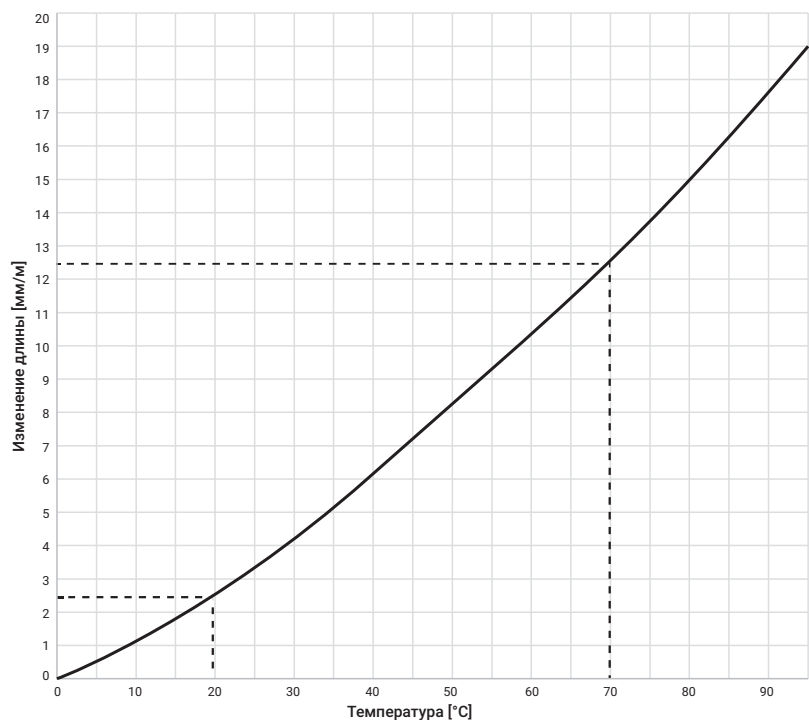
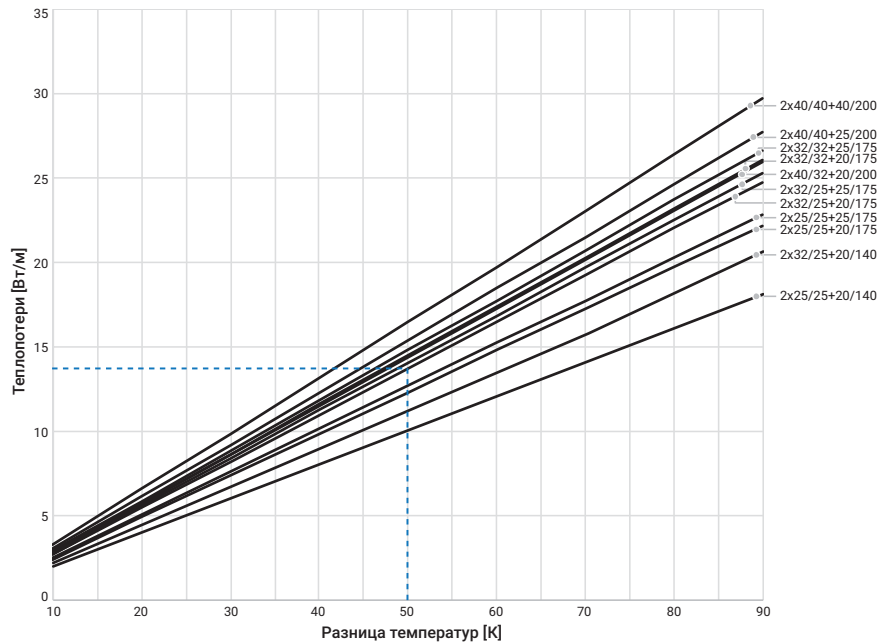
На графике видно:

Тепловое расширение при 20 °C составляет 2,5 мм/м.

Тепловое расширение при 70 °C составит 12,5 мм/м.

При увеличении температуры с 20 °C до 70 °C удлинение трубы составит

$$12,5 - 2,5 = 10 \text{ мм/м}$$



ВНИМАНИЕ! Тепловые потери, приведенные в номограмме, рассчитаны с коэффициентом запаса 1,05.

Срок службы теплоизолированных труб USYSTEMS

Все полимерные трубы имеют три основных рабочих параметра – давление, температуру и срок службы, которые сильно взаимосвязаны между собой.

На графике представлены зависимости между температурой воды, пределом ползучести стенки трубы и сроком службы для труб USYSTEMS.

Данные графики построены на основе экспериментальных данных и специальными методами согласно ГОСТ 32415-2013 экстраполированы на 50 лет.

Здесь «Предел ползучести стенки трубы σ_{max} (Н/мм²)» – это максимальное напряжение в стенке трубы в кольцевом направлении, при котором скорость деформации ползучести или её полная величина не превышают заданных величин.

Напряжение в стенке трубы в кольцевом направлении, возникающее вследствие действия внутреннего давления в трубе, определяется по формуле:

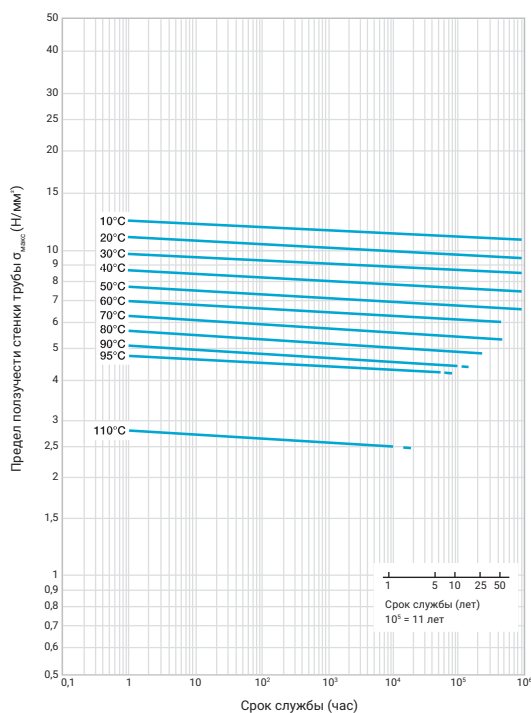
$$\sigma = P \cdot (d - s) / (2 \cdot s);$$

d – наружный диаметр трубы, мм;

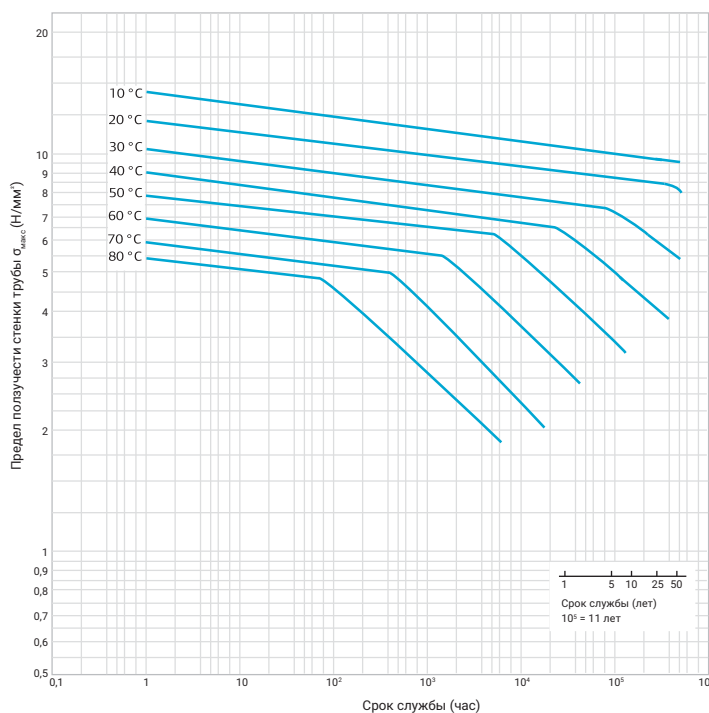
P – рабочее (нормативное) давление в трубе, Н/мм² (МПа);

s – толщина стенки трубы, мм.

Срок службы труб USYSTEMS PE-Xa



Срок службы труб USYSTEMS HDPE (USYSTEMS Supra)



На практике в системах отопления и водоснабжения наиболее часто используются переменные температурные режимы.

Это логично из соображений энергоэффективности и комфорта пользователей (нет смысла использовать максимальные параметры в тёплое время года и межсезонье).

Ниже приведены переменные температурные режимы, при которых срок службы указанных труб составляет 50 лет.

В таблице приняты следующие обозначения:

$T_{\text{раб}}$ – рабочая температура или комбинация температур транспортируемой среды, определяемая областью применения;

$T_{\text{макс}}$ – максимальная рабочая температура, действие которой ограничено по времени;

$T_{\text{авар}}$ – аварийная температура, возникающая в аварийных ситуациях при нарушении системы регулирования.

Допустимые температурные режимы работы для теплоизолированных труб USYSTEMS Aqua, Thermo, Varia и Quattro (согласно ГОСТ 32415-2013, табл. 5)

Класс эксплуатации	Макс. рабочее давление [S3,2/S5], бар	$T_{\text{раб}}$, °C	Время работы при $T_{\text{раб}}$, год	$T_{\text{макс}}$, °C	Время работы при $T_{\text{макс}}$, год	$T_{\text{авар}}$, °C	Время при $T_{\text{авар}}$, ч	Область применения
1	10/6	60	49	80	1	95	100	Горячее водоснабжение (60 °C)
2	10/6	70	49	80	1	95	100	Горячее водоснабжение (70 °C)
4	10/6	20	2,5	70	2,5	100	100	Высокотемпературное напольное отопление, низкотемпературное отопление отопительными приборами
		40	20					
5	10/6	20	14	90	1	100	100	Высокотемпературное отопление отопительными приборами
		60	25					
		80	10					
XB	10/6	20	50	-	-	-	-	Холодное водоснабжение

Максимальный срок службы трубопровода для каждого класса эксплуатации определяется суммарным временем работы трубопровода при температурах $T_{\text{раб}}$, $T_{\text{макс}}$, $T_{\text{авар}}$ и составляет 50 лет.

Если система работает при температурном режиме, отличном от приведенных в таблице выше, то срок службы труб USYSTEMS Aqua, Thermo, Varia и Quattro при таком режиме допускается рассчитывать по ГОСТ 32415-2013. Приложение Б – по правилу Майнера.

Технические характеристики

Теплоизоляция

Характеристика	Значение	Ед. измерения
Плотность	~28	кг/м ³
Прочность на растяжение	28	Н/см ²
Пределы эксплуатационных температур		
- минимальная	-50	°С
- максимальная	+95	°С
Теплопроводность (при 10°С)	0,037	Вт/м °С
Водопоглощение	<1,0	% объема
Воспламеняемость	В3	-
Сила сжатия для достижения 50% деформации	73	кПа
Паропроницаемость, при толщине 10 мм	1,55	г/м ² сутки

Труба РЕ-Ха

Характеристики	Температура	Значение	Ед. измерения
Плотность		938	кг/м ³
Прочность на растяжение	20 °С	19–26	Н/мм ²
	100 °С	9–13	
Модуль упругости	20 °С	800–900	Н/мм ²
	80 °С	300–350	
Удлинение при разрыве	20 °С	350–550	%
	100 °С	500–700	
Ударостойкость	20 °С	нет деформаций	кДж/мм ²
	-140 °С		
Влагопоглощение	22 °С	0,01	мг/4 суток
Коэффициент шероховатости, относит. стали		0,08–0,1	
Поверхностная энергия		34x10 ⁻³	Н/м
Кислородопроницаемость		<0,10	г/м ³ сутки
Шероховатость		0,0005	мм

Электрические свойства

Характеристики	Температура	Значение	Ед. измерения
Удельное сопротивление	20 °С	10 ¹⁵	Ом м
Диэлектрическая постоянная	20 °С	2,3	-
Коэффициент диэлектрических потерь	20 °С/50 Гц	1x10 ⁻³	-
Электрическая прочность	20 °С	60-90	кВ/мм

Технические характеристики

Теплотехнические характеристики

Характеристики	Температура	Значение	Ед. измерения
Диапазон рабочих температур		-40...+95	°С
Коэффициент теплового расширения	20 °С	1,4x10 ⁻⁴	м/м °С
	100 °С	2,05x10 ⁻⁴	
Температура размягчения		+133	°С
Удельная теплоемкость		2,3	кДж/кг °С
Теплопроводность		0,35	Вт/м °С

Вес и объем труб РЕ-Ха

Размер трубы РЕ-Ха, мм	Внутренний диаметр, мм	Вес, кг/м	Объем, л/м
20x2,8	14,4	0,14	0,16
25x3,5	18,0	0,23	0,25
32x4,4	23,2	0,37	0,42
40x5,5	29,0	0,57	0,66
50x6,9	36,2	0,90	1,03
63x8,6	45,8	1,41	1,65
75x10,3	54,4	2,01	2,32
90x12,3	65,4	2,88	3,36
110x15,1	79,8	4,31	5,00

Размер трубы РЕ-Ха, мм	Внутренний диаметр, мм	Вес, кг/м	Объем, л/м
25x2,3	20,4	0,16	0,33
32x2,9	26,2	0,25	0,54
40x3,7	32,6	0,40	0,83
50x4,6	40,8	0,63	1,31
63x5,8	51,4	1,00	2,07
75x6,8	61,4	1,40	2,96
90x8,2	73,6	2,02	4,25
110x10	90,0	3,01	6,36
125x11,4	102,2	3,90	8,20

Силы, создаваемые при линейных расширениях труб РЕ-Ха, Н

Размер	Макс. сила расширения, Н	Макс. сила сжатия, Н	Остаточная сила сжатия, Н
25x2,3	350	550	200
25x3,5	500	800	300
32x2,9	600	1000	400
32x4,4	800	1300	500
40x3,7	900	1500	600
40x5,5	1300	2100	800

Размер	Макс. сила расширения, Н	Макс. сила сжатия, Н	Остаточная сила сжатия, Н
50x4,6	1400	2300	900
50x6,9	2100	3400	1300
63x5,8	2300	3800	1500
63x8,7	3300	5400	2100
75x6,8	3200	5300	2100
90x8,2	4600	7500	2900
110x10,0	6900	11300	4400

Максимальная сила расширения

Сила, возникающая при максимальной температуре 95 °С.

Максимальная сила сжатия

Сила, возникающая при охлаждающей усадке в трубе, смонтированной при максимально допустимой рабочей температуре.

Остаточная сила сжатия

Это остаточная сила, создаваемая усадкой трубы при температуре монтажа, когда присоединенная труба в течение некоторого времени имеет максимальную рабочую температуру и давление.

Теплоизолированные трубы USYSTEMS Supra

Описание системы

USYSTEMS Supra, Supra Plus



Общие сведения о системе USYSTEMS Supra

Системы водоснабжения и канализации, а также холодоснабжения и геотермии являются неотъемлемой частью инженерных сетей зданий различного назначения.

Трубы USYSTEMS Supra, Supra Plus представляют из себя надёжное решение, которое Вы можете использовать для реализации этих систем.

Теплоизолированные трубы PE-HD, в том числе с греющим кабелем, позволяют реализовывать различные инженерные решения, гибко подходить к разнообразным требованиям и нуждам заказчика, монтажника и подрядчика.



- 1** Защитный кожух из полиэтилена высокой плотности: долговечный, жёсткий и устойчивый к поперечным нагрузкам, при этом гибкий в продольном направлении благодаря своей геометрии
- 2** Теплоизоляция из вспененного сшитого полиэтилена РЕХ: высокая эластичность и теплоизоляционные характеристики, устойчивая к намоканию и старению
- 3** Несущая труба из полиэтилена высокой плотности PE-HD: долговечная, коррозионностойкая, устойчивая к зарастанию

Труба с греющим кабелем USYSTEMS Supra PLUS

USYSTEMS Supra Plus – это теплоизолированные трубы для систем холодного водоснабжения и напорной канализации, замерзание которых предотвращается за счет применения саморегулирующегося теплового электрокабеля. Эти трубы можно использовать в качестве водопроводных или напорных канализационных трубопроводов для любых объектов, где существует риск замерзания труб. Они могут изготавливаться как с одним, так и с двумя греющими кабелями.

Саморегулирующийся греющий кабель удобен как в монтаже – необходимая длина отрезков выбирается без дополнительных расчетов, так и эксплуатации – при изменении температуры окружающей среды соответствующим образом изменяется теплоотдача кабеля.



- 1** Защитный кожух из полиэтилена высокой плотности: долговечный, жёсткий и устойчивый к поперечным нагрузкам, при этом гибкий в продольном направлении благодаря своей геометрии
- 2** Теплоизоляция из вспененного сшитого полиэтилена РЕХ: высокая эластичность и теплоизоляционные характеристики, устойчивая к намоканию и старению
- 3** Дополнительная алюминиевая фольга увеличивает эффективность передачи тепла трубе от кабеля
- 4** Саморегулирующийся электрический кабель имеет максимальную мощность в 10 Вт/м
- 5** Полая трубка для температурного датчика позволяет организовать систему автоматического управления
- 6** Несущая труба из полиэтилена высокой плотности РЕ-HD: долговечная, коррозионноустойчивая, устойчивая к зарастанию

Изготавливаются по ТУ 22.21.29-001-27431685-2022



USYSTEMS Supra PLUS

Область применения:

- Холодное водоснабжение
- Напорная канализация

Несущая труба:

- PE-HD (SDR 11)

Греющий кабель

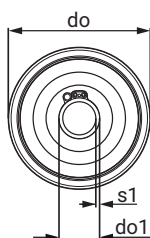
- Саморегулирующийся

Теплоизоляция:

- Вспененный PE-X

Кожух:

- PE-HD



Экономичное и энергоэффективное решение для наружных сетей водоснабжения, напорной канализации, холодоснабжения и геотермии.

Возможность прокладки в суровых условиях при температурах до $-50\text{ }^{\circ}\text{C}$ благодаря решению с одним или двумя греющими кабелями.

USYSTEMS Supra PLUS

Артикул	D трубы do1 x s1, мм	DN	D кожуха do, мм	Мин. радиус поворота, м	Объем, л/м	Вес, кг/м	Длина бухты, м	Толщина изоляции, мм	Козф. передачи U, Вт/К·м
1136086	25 x 2,3	20	140	0,50	0,33	0,58	150	42	0,157
1136782	32 x 3,0	25	140	0,50	0,54	1,20	150	39	0,157
1136783	40 x 3,7	32	140	0,50	0,83	1,50	150	37	0,184
1136784	50 x 4,6	40	140	0,60	1,31	1,70	150	32	0,224
1136785	63 x 5,8	50	140	0,70	2,07	2,10	150	26	0,288
1136786	75 x 6,8	65	175	0,90	2,96	2,90	150	35	0,267
1136787	90 x 8,2	80	200	1,10	4,25	4,40	100	40	0,279
1136788	110 x 10,0	100	200	1,20	6,36	5,10	100	33	0,368

USYSTEMS Supra Plus поставляется готовым к применению в бухтах с длиной до 150 м.

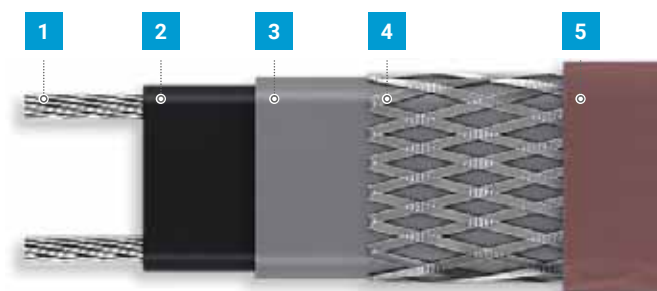
Саморегулирующийся тепловой электрокабель позволяет резать USYSTEMS Supra Plus точно по заданной длине.

Полимерные трубы можно стыковать с магистральными трубопроводами с помощью зажимных фитингов USYSTEMS, либо использовать сварку встык или электродиффузионную сварку.

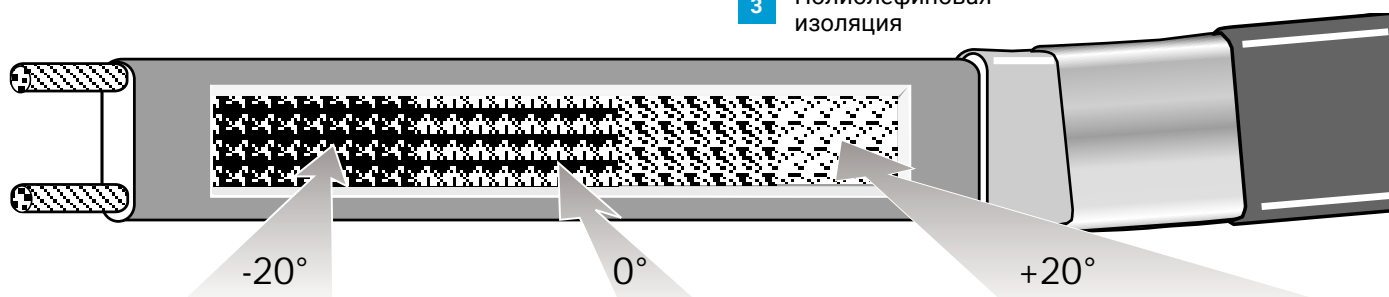
Выпускаются диаметром от 25 до 110 мм.
Максимальная рабочая температура $200\text{ }^{\circ}\text{C}$.
Максимальное рабочее давление для диаметров от 25 до 110 мм составляет 16 бар.
Изготавливается из полиэтилена высокой плотности PE 100.



Конструкция кабеля



- 1** Медные проводники сечением 1,2 мм²
- 2** Саморегулирующийся резисторный материал
- 3** Полиолефиновая изоляция
- 4** Защитная оплётка из лужёной меди
- 5** Наружный кожух из полиолефина



Характеристики кабеля:

Характеристики	Кабель
Наружные размеры, мм	ширина 13,2 толщина 6,1
Минимальный радиус изгиба, мм	10
Рабочее напряжение, В	230
Максимально допустимая рабочая температура, °С	65
Номинальная выходная мощность, Вт/м	10

Кабель 230 В 10 Вт является саморегулирующимся тепловым электрокабелем. Данный вид кабеля специально разработан для предотвращения замерзания труб. В сочетании с изоляцией применение данного кабеля является надежным и безопасным решением. Нагревательный элемент теплового электрокабеля выполнен из проводящего полимера (2), покрытого изоляцией для безопасности (3) и оплёткой из лужёной меди (4) для эффективной теплопередачи. Между двумя медными проводниками (1) (нулевым и фазой). На холодных участках между проводниками протекает большой ток, нагревающий материал сердечника. По мере того, как кабель нагревается, сопротивление материала увеличивается, в результате чего величина тока и отводимая теплота снижаются. Тепловая мощность кабеля остается сбалансированной и регулируется в зависимости от температуры отдельного участка трубы. Таким образом осуществляется защита каждого участка трубы от

Подбор автоматического выключателя:

Температура включения, °С	Длина кабеля		
	16А	20А	32А
10	205	206	210
0	190	195	205
-10	175	185	205
-20	160	170	205
-30	143	155	195
-40	125	135	170

замерзания (см. рисунок поперечного сечения). При низких температурах USYSTEMS Supra Plus генерирует достаточно тепла, чтобы предотвратить замерзание. По мере повышения температуры выходная мощность снижается. Система саморегулирования USYSTEMS Supra Plus гарантирует безопасную работу. Каждый раз при включении питания тепловой электрокабель потребляет некоторый ток для начального подогрева; уровень данного тока зависит от условий окружающей среды. Во многих случаях начальный ток можно снизить без какого-либо риска замерзания водопроводных труб. Меняя нагрузку на кабель в зависимости от условий потребления тока, можно обеспечить низкое потребление мощности и предотвратить нежелательный нагрев воды в трубах. При работе не следует превышать максимально допустимые рабочие температуры кабеля 65 °С при непрерывном режиме работы и 85 °С в течение короткого времени.

Проектирование

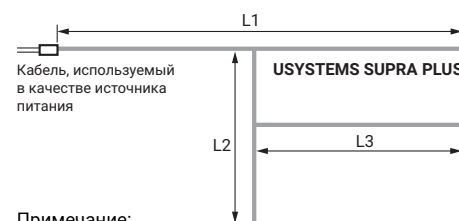
Саморегулирующийся кабель 230 В, 10 Вт/м

В таблице ниже показаны тепловые потери в системе USYSTEMS Supra Plus при различных внешних температурах. Предполагается, что температура внутри трубы равна +2 °С. Если потери тепла не превышают 10 Вт/м, выходной мощности кабеля достаточно для защиты системы USYSTEMS Supra Plus от замерзания.

Температура наружной поверхности трубы 0 °С	Размер трубы							
	25/140	32/140	40/140	50/140	63/140	75/175	90/200	110/200
0 °С								
-1	0	0	1	1	1	1	1	1
-2	1	1	1	1	1	1	1	2
-3	1	1	1	1	1	1	1	2
-4	1	1	1	1	2	2	2	2
-5	1	1	1	2	2	2	2	3
-6	1	1	1	2	2	2	2	3
-7	1	1	2	2	3	3	3	3
-8	1	2	2	2	3	3	3	4
-9	1	2	2	2	3	3	3	4
-10	2	2	2	3	3	3	3	5
-11	2	2	2	3	4	4	4	5
-12	2	2	3	3	4	4	4	5
-13	2	2	3	3	4	4	4	6
-14	2	2	3	4	5	5	5	6
-15	2	3	3	4	5	5	5	6
-16	2	3	3	4	5	5	5	7
-17	3	3	3	4	5	5	5	7
-18	3	3	4	4	6	5	6	8
-19	3	3	4	5	6	6	6	8
-20	3	3	4	5	6	6	6	8
-21	3	4	4	5	7	6	7	9
-22	3	4	4	5	7	6	7	9
-23	3	4	5	6	7	7	7	9
-24	3	4	5	6	7	7	7	10
-25	4	4	5	6	8	7	8	10
-26	4	4	5	6	8	7	8	11
-27	4	5	5	6	8	8	8	11
-28	4	5	5	7	9	8	9	11
-29	4	5	6	7	9	8	9	12
-30	4	5	6	7	9	9	9	12
-31	4	5	6	7	9	9	9	12
-32	5	5	6	8	10	9	10	13
-33	5	5	6	8	10	9	10	13
-34	5	6	7	8	10	10	10	14
-35	5	6	7	8	11	10	11	14
-36	5	6	7	8	11	10	11	14
-37	5	6	7	9	11	10	11	15
-38	5	6	7	9	11	11	11	15
-39	5	6	7	9	12	11	12	15
-40	6	7	8	9	12	11	12	16
-41	6	7	8	10	12	11	13	16
-42	6	7	8	10	13	12	13	17
-43	6	7	8	10	13	12	13	17
-44	6	7	8	10	14	12	13	17
-45	6	7	9	10	15	12	13	18
-46	6	7	9	11	13	13	14	18
-47	7	8	9	11	13	13	14	18
-48	7	8	9	11	14	13	14	19
-49	7	8	9	11	14	14	15	19
-50	7	8	10	12	15	14	15	20

Проектирование электрооборудования

Саморегулирующийся тепловой кабель в системе USYSTEMS Supra Plus. Следует устанавливать и обеспечивать его защиту в соответствии с требованиями нормативных документов. Благодаря параллельной схеме, тепловой кабель в системе USYSTEMS Supra Plus можно также использовать в качестве источника питания для возможных ветвей трубопровода, поэтому трубопровод может состоять из нескольких ветвей.



Примечание:
 $L1 + L2 + L3 <$ расчетной длины
 (см. таблицу подбора автомата)

Следует отметить, что общая длина сети, запитываемой от одной точки, не должна превышать максимально допустимой длины установки теплового кабеля.

Часто предпочтительнее сгруппировать отдельные корот-кие трубы в единую цепь. Каждая цепь должна иметь отдельную схему электрической защиты.

Длина цепи

Сложите общую длину всех труб, добавьте 0,5 м для подключения и окончания. Добавьте 1,5 м на каждую ветвь. Затем учтите запас кабеля, оборачиваемого вокруг трубы в местах дополнительных тепловых потерь (задвижки, соединения и т. д.).

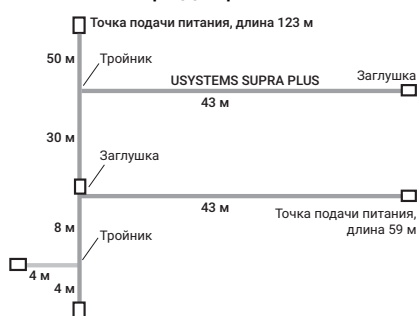
Защита

Количество и параметры защитных устройств, а также количество независимых цепей труб определяется с учетом общей длины теплового электрокабеля.

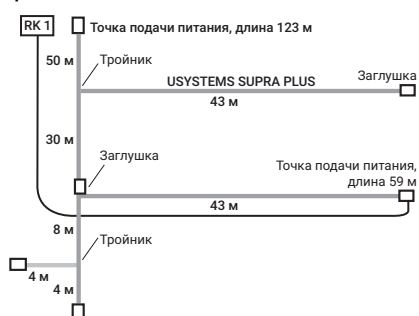
Пример: длина участка трубопровода составляет 182 м. Общая длина с учетом допусков на ответвления и соединения составляет 188 м. Возьмем, например, следующие двухкабельные цепи (расчёт на -20 градусов):

а) $(50 + 43 + 30) \text{ м} + (1,5 + 0,5 + 0,5 + 0,5) \text{ м} = 126 \text{ м}$;
общая длина 126 м
при использовании предохранителя 16 А;

б) $(43 + 8 + 4 + 4) \text{ м} + (1,5 + 0,5 + 0,5 + 0,5) \text{ м} = 62 \text{ м}$.
общая длина 62 м
при использовании предохранителя 16 А.



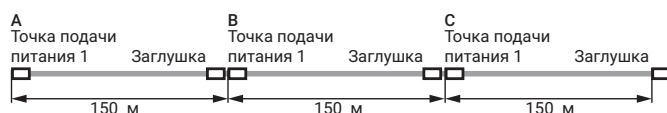
Если питание нельзя подавать с двух направлений, из различных центров групп, то в траншее следует установить подземный кабель для другой точки питания, при питании от RK 1.



Точка подачи питания 2 может также быть перемещена в точку 3, и данная часть схемы будет получать питание от центрального источника питания. Для выполнения ответвлений кабеля питания используйте тройники таким образом, что одна ветвь будет превращена в питающий кабель.

Пример:

вид подключения участка трубы длиной 450 м, получающего питание от точки А.



Для подачи питания в точки В и С следует прокладывать подземный кабель, питать точки В и С. Цепи должны прокладываться отдельно и использовать отдельные устройства защиты (в этом случае 3 x 16 А). Если используется одинаковый размер защитных устройств, кабели питания можно подключать к разным фазам 3-фазной коробки. Должна иметься возможность отключения установки с помощью выключателя. USYSTEMS Supra Plus представляет собой тепловой кабель с параллельным питанием. Проводники не следует соединять на концах друг с другом, поскольку это приведет к короткому замыканию.

Элементы подключения Supra Plus

Комплект подключения и окончания. В комплект входят электрические компоненты Supra Plus для подключения и окончания греющего кабеля.

Комплект удлинения. В комплект входят компоненты для монтажа соединения греющего кабеля.

Каждый комплект включает в себя подробные инструкции по установке для электриков. Прежде чем производить установку, внимательно прочтите инструкцию. Комплект оборудования не содержит фитингов для несущих труб, также дополнительно следует предусматривать комплекты теплоизоляции и концевые уплотнители.

Защитные устройства

- Электрический предохранитель:
 - а) плавкий предохранитель, медленный;
 - б) автоматический выключатель (автомат);
- Устройство защитного отключения (УЗО).

Силовой кабель, питающий нагревательный кабель, следует устройством защитного отключения (УЗО), ток срабатывания которого равен 30 мА.

Потери давления в трубах USYSTEMS Supra Plus

Температура воды 20 °С

V	25/20,4/2,3		32/26,2/2,9		40/32,6/3,7		50/40,8/4,6		63/51,4/5,8		75/61,4/6,8		90/73,6/8,2		110/90,0/10,0		
	л/с	v, м/с	Δр, кПа/м	v, м/с	Δр, кПа/м	v, м/с	Δр, кПа/м	v, м/с	Δр, кПа/м	v, м/с	Δр, кПа/м	v, м/с	Δр, кПа/м	v, м/с	Δр, кПа/м	v, м/с	Δр, кПа/м
0,025	0,076	0,0086															
0,0315	0,096	0,0127	0,059	0,0041													
0,04	0,122	0,0189	0,075	0,0061													
0,05	0,153	0,0275	0,094	0,0088	0,06	0,0031											
0,063	0,193	0,0407	0,119	0,013	0,075	0,0045											
0,08	0,245	0,0611	0,151	0,0195	0,096	0,0067	0,061	0,0024									
0,1	0,306	0,0895	0,188	0,0285	0,12	0,0098	0,076	0,0034									
0,125	0,382	0,1315	0,235	0,0417	0,15	0,0144	0,096	0,005	0,06	0,0017							
0,16	0,49	0,2016	0,301	0,0638	0,192	0,0219	0,122	0,0076	0,077	0,0026	0,054	0,0011					
0,2	0,612	0,2974	0,377	0,0939	0,24	0,0321	0,153	0,0111	0,096	0,0037	0,068	0,0016					
0,25	0,765	0,4394	0,471	0,1384	0,3	0,0473	0,191	0,0163	0,12	0,0055	0,085	0,0024	0,059	0,001			
0,315	0,964	0,6599	0,593	0,2072	0,377	0,0706	0,241	0,0244	0,152	0,0082	0,107	0,0036	0,074	0,0015			
0,4	1,224	1,0068	0,753	0,3152	0,479	0,1071	0,306	0,0369	0,193	0,0123	0,136	0,0054	0,094	0,0023	0,063	0,0009	
0,5	1,53	1,4972	0,942	0,4672	0,599	0,1585	0,382	0,0544	0,241	0,0182	0,17	0,0079	0,118	0,0033	0,079	0,0013	
0,63	1,927	2,2631	1,187	0,7039	0,755	0,2381	0,482	0,0816	0,304	0,0272	0,214	0,0119	0,148	0,0049	0,099	0,0019	
0,8	2,448	3,4774	1,507	1,0776	0,958	0,3634	0,612	0,1242	0,386	0,0413	0,272	0,018	0,188	0,0075	0,126	0,0029	
1	3,059	5,2062	1,883	1,6072	1,198	0,5405	0,765	0,1842	0,482	0,0611	0,34	0,0266	0,235	0,0111	0,157	0,0043	
1,25			2,354	2,4022	1,498	0,8053	0,956	0,2738	0,602	0,0906	0,425	0,0394	0,294	0,0163	0,196	0,0063	
1,6			3,014	3,7567	1,917	1,2547	1,224	0,4253	0,771	0,1403	0,544	0,0609	0,376	0,0252	0,252	0,0097	
2					2,396	1,8774	1,53	0,6345	0,964	0,2088	0,68	0,0904	0,47	0,0374	0,314	0,0143	
2,5					2,995	2,8148	1,912	0,9483	1,205	0,3112	0,85	0,1345	0,588	0,0555	0,393	0,0212	
3,15							2,409	1,4406	1,518	0,4714	1,071	0,2033	0,74	0,0838	0,495	0,032	
4							3,059	2,2247	1,928	0,7254	1,36	0,3123	0,94	0,1285	0,629	0,0489	
5									2,41	1,0873	1,7	0,467	1,175	0,1917	0,786	0,0729	
6,3									3,036	1,6567	2,142	0,7098	1,481	0,2908	0,99	0,1103	
8											2,72	1,0965	1,88	0,448	1,258	0,1695	
10											3,399	1,6493	2,35	0,6722	1,572	0,2537	
12,5													2,938	1,0104	1,965	1,3804	
16															2,515	0,5966	
20															3,144	0,8977	








Пример спецификации для разводки труб USYSTEMS Aqua



1 Узел ответвления от магистралей USYSTEMS Thermo Single на подключение Aqua Twin





Труба Thermo Single		
Труба Aqua Twin		
Теплоизол. колодец		
Концевая заглушка Single	4	
Концевая заглушка Twin	1	
Зажимной наконечник	6	
Тройник	2	
Футорка *		
Угольник *		

2 Альтернатива: узел ответвления от магистралей Aqua Twin на подключение Aqua Twin

Труба Aqua Twin		
Труба Aqua Twin		
Комплект изол. тройника	1	
Концевая заглушка Twin	3	
Зажимной наконечник	6	
Тройник	2	
Футорка *		

3 Узел входа в здание трубой Aqua Twin

Пример без давления грунтовых вод

Труба Aqua Twin		
Концевая заглушка Twin	1	
Зажимной наконечник	2	
Комплект прохода через фундамент	1	

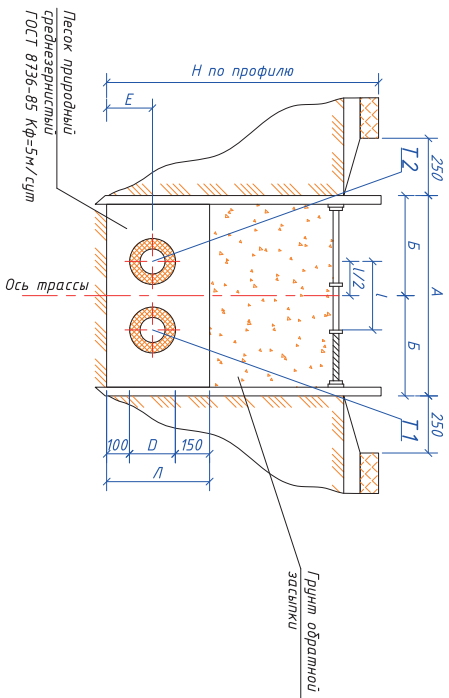
* опционально, определяется по месту

Альбом типовых решений по прокладке теплоизолированных труб USYSTEMS



Бесканальная прокладка двух трубопроводов USYSTEMS Thermo Single в траншее с креплениями

Бесканальная прокладка двух трубопроводов Usystems Thermo Single в траншее с креплениями



Диаметр напорного трубопровода d, мм	Размеры, мм				
	Наружный диаметр трубопроводов с изоляцией D	I	A	B	E
25	140	240	680	340	390
32	140	240	680	340	390
40	175	275	750	375	425
50	175	275	750	375	425
63	200	300	800	400	450
75	200	300	800	400	450
90	200	300	800	400	450
110	200	300	800	400	450

Ведомость объемов работ на 10 пог.м
трассы

Диаметр напорного трубопровода d, мм	Дорожные работы		Земляные работы		Песчаная подготовка		Обратная засыпка грунта		Общая объем вытеснен грунта	
	м ²	м ³	м ²	м ³	м ²	м ³	м ²	м ³	м ²	м ³
25	11,8	6,27	2,34	5,51	2,65					
32	11,8	6,27	2,34	5,51	2,65					
40	12,5	9,00	2,71	5,82	3,19					
50	12,5	9,00	2,71	5,82	3,19					
63	13,0	9,60	2,97	6,00	3,60					
75	13,0	9,60	2,97	6,00	3,60					
90	13,0	9,60	2,97	6,00	3,60					
110	13,0	9,60	2,97	6,00	3,60					

1. Трубы укладываются на подготовленное и уплотненное песчаное основание с последующей засыпкой песком с послойным трамбованием (Купл. ≥ 0,98).
2. Конструкция крепления стенок траншеи принимается в ППР.
3. Заглубление трубопроводов от поверхности земли до верха оболоочки:
 - минимальное 400 мм;
 - под проезжими частями дороги от 1000 до 6000 мм.
4. Подсчет объемов земляных масс выполнен при условной глубине траншеи 1,2 м.

Альбом типовых решений по прокладке теплоизолированных труб Usystems

USYSTEMS

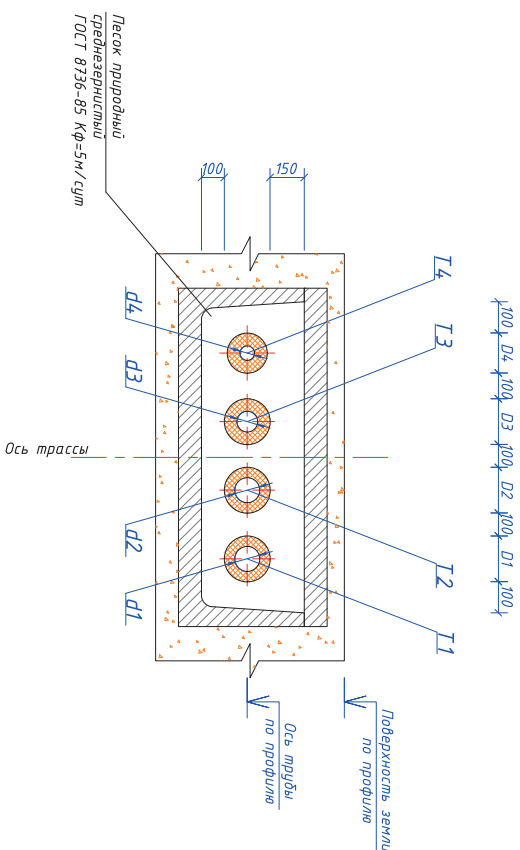
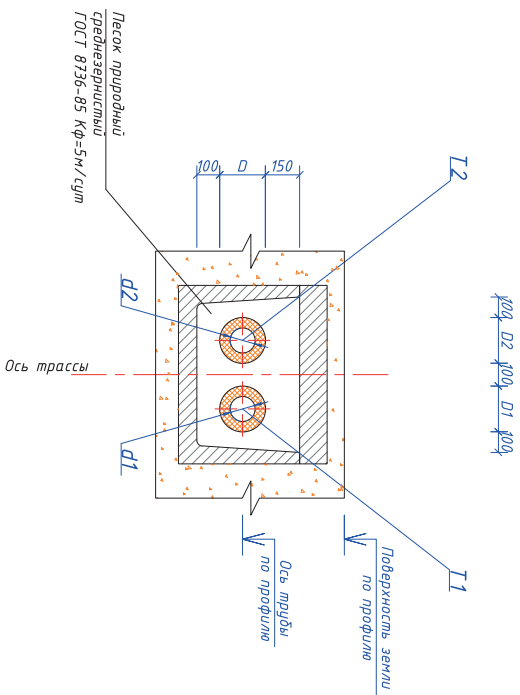
Бесканальная прокладка двух трубопроводов
Usystems Thermo Single
в траншее с креплениями

Формат А3

Лист
1/4

Канальная прокладка двух и четырех теплоизолированных трубопроводов USYSTEMS

Канальная прокладка двух и четырех теплоизолированных трубопроводов Usystems



d1/D1	110/200				90/200				75/200				63/175				50/175				40/175				32/140				25/140			
d2/D2	110/200				90/200				75/200				63/175				50/175				40/175				32/140				25/140			
d3/D3	90/200				75/200				63/175				50/175				40/175				32/140				25/140				25/140			
d4/D4	90/200				75/200				63/175				50/175				40/175				32/140				25/140				25/140			

1. Трубы укладываются на подготовленное и уплотненное песчаное основание с последующей засыпкой песком с послойным трамбованием (Купл. $\approx 0,981$).
2. Наружную поверхность каналов покрыть битумным праймером за 2 раза, а для крышек каналов предусмотреть оклеившую гидроизоляцию.

Альбом типовых решений по прокладке теплоизолированных труб Usystems



Канальная прокладка двух и четырех теплоизолированных трубопроводов Usystems

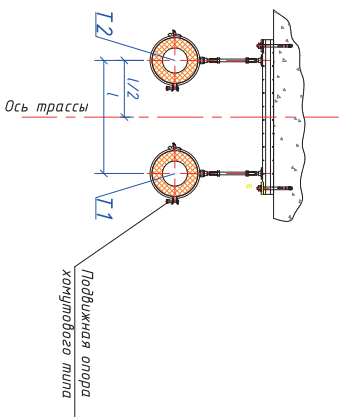
Формат А3

Лист 1/1

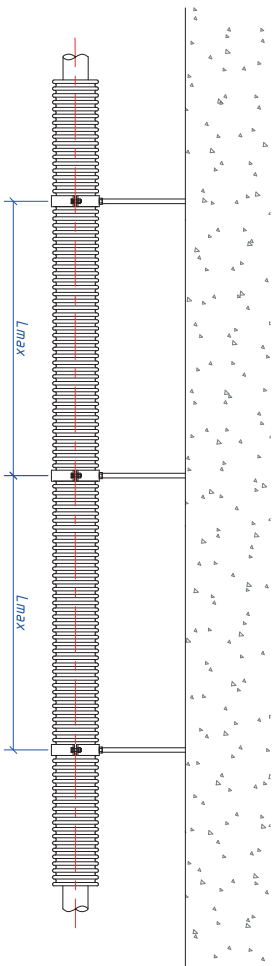
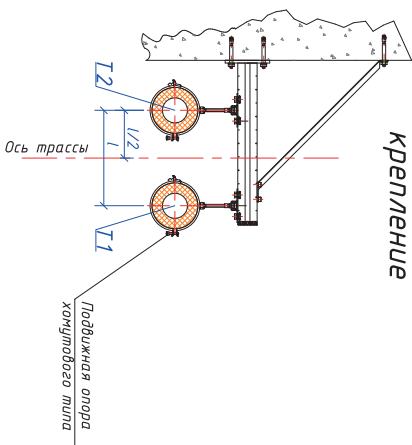
Открытая прокладка по стенам и под потолком двух трубопроводов USYSTEMS Thermo Single

Открытая прокладка по стенам и под потолком двух трубопроводов Usystems Thermo Single

потолочное
крепление



стенное
крепление



1. Тип и крепление опорных конструкций определить в проекте.
2. Расстояние между опорами принимается по проекту, но не более L_{max} (см. таблицу).
3. При прокладке труб под солнцем необходимо предусмотреть дополнительную защиту кожуха от ультрафиолетового излучения.

Диаметр напорного трубопровода d , мм	Размеры, мм	
	Наружный диаметр трубопроводов с изоляцией D	Максимальное расстояние между опорами L_{max}
25	140	1200
32	140	2400
40	175	1800
50	175	275
63	200	275
75	200	2200
90	200	300
110		

USYSTEMS

Альбом типовых решений по прокладке теплоизолированных труб Usystems

Открытая прокладка по стенам и под потолком двух трубопроводов Usystems Thermo Single

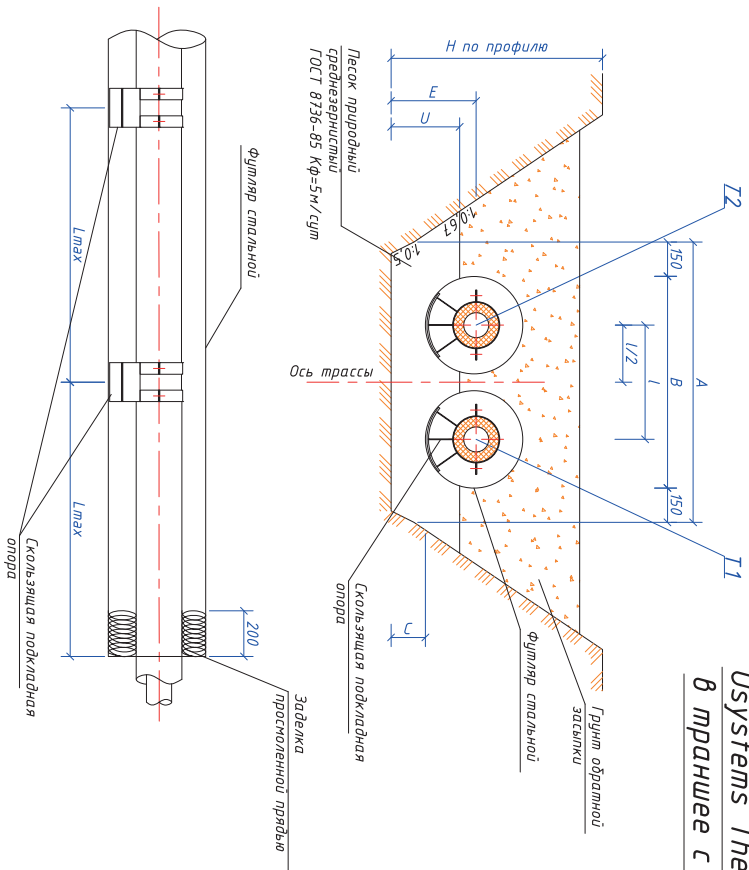
Лист
1/1

Формат А3

Футлярная прокладка двух трубопроводов USYSTEMS Thermo Single в траншее с откосами

Футлярная прокладка двух трубопроводов

Usystems Thermo Single в траншее с откосами



Диаметр напорного трубопровода d, мм	Размеры, мм								
	Наружный диаметр трубопроводов с изоляцией D	Максимальное расстояние между опорами Lmax	Наружный диаметр футляра х толщина стенки	l	A	B	U	E	C
25	14,0	1200	377x6	450	1130	830	250	290	100
32	14,0	1200	377x6	450	1130	830	250	290	100
4,0									
50	175	1800	4,25x6	500	1220	920	300	350	
63									
75									
90	200	2200						370	150
110									

Ведомость объемов работ на 10 пог.м трассы

Диаметр напорного трубопровода d, мм	м ²		м ³		Общий объем вытеснен. грунта
	Дорожные работы	Земляные работы	Песчаная подсыпка	Обратная засыпка грунтом	
25	26,1	21,64	2,09	17,31	4,32
32		4,0			
4,0					
50					
63	27,1	22,82	3,00	16,97	5,85
75					
90					
110					

1. Прокладка труб в футлярах применяется как при осевых, так и при боковых перемещениях трубопроводов.
2. Футляры укладываются на подготовленное и уплотненное песчаное основание с послойным трамбованием (Купл. ≥ 0,98), трубы укладываются и протаскиваются на подкладных хомутовых опорах с прокладкой одного слоя безосновного рулонного материала.
3. Изоляцию футляров выполнить весьма усиленного типа, торцы футляра сделать просмоленной прядью с уплотнением.
4. Крутизна откосов принята в соответствии с СНиП 12-04-2002 табл. 1 как для насыпных грунтов.
5. Подсчет объемов земляных масс выполнен при условной глубине траншеи 1,2 м.

Альбом типовых решений по прокладке теплоизолированных труб Usystems

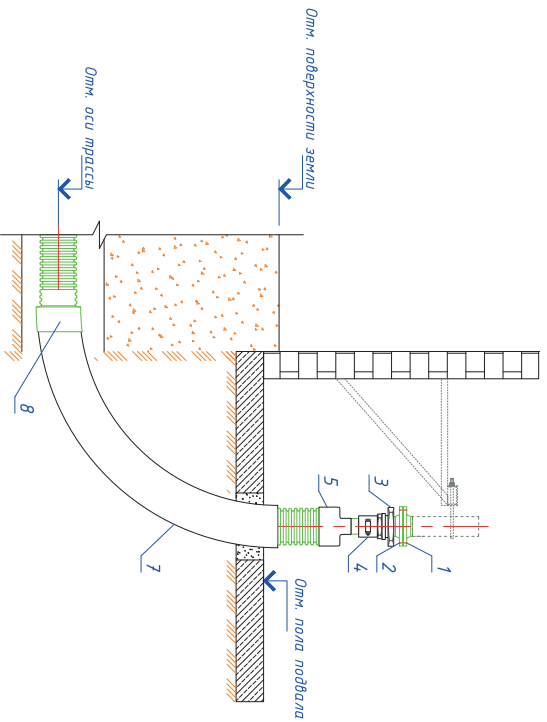
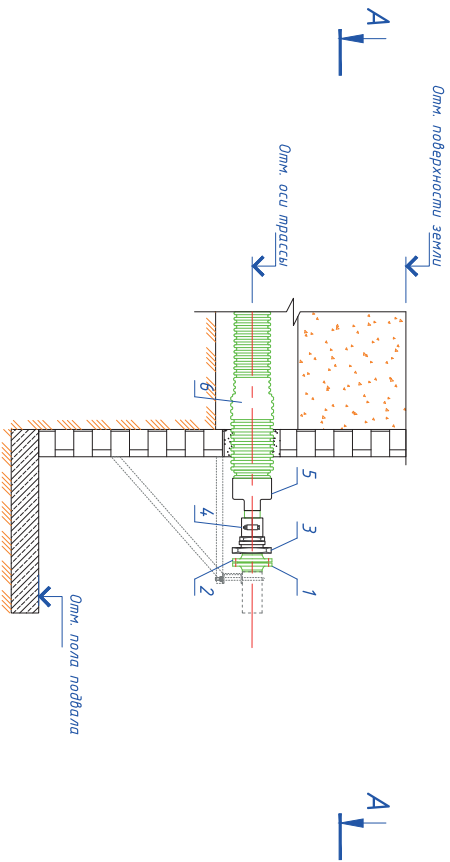
USYSTEMS

Футлярная прокладка двух трубопроводов
Usystems Thermo Single
в траншее с откосами

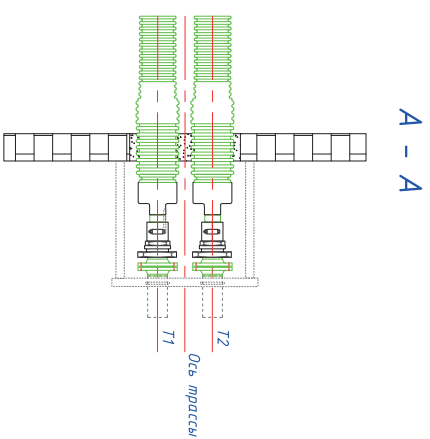
Формат А3
Лист
1/1

Футлярная прокладка двух трубопроводов USYSTEMS Thermo Single в траншее с откосами

Горизонтальный и вертикальный ввод в здание двух трубопроводов Usystems Thermo Single



Поз.	Обозначение	Наименование	Кол.	Ед.	Прим.
1	ГОСТ 12821-80	Фланец стальной приварной	2	шт.	
2		Фланец	2	шт.	
3		Переходник нар. х внутр. резьба G "НР" - "ВР" Зауженный наконечник	2	шт.	
4		Зауженный наконечник	2	шт.	
5		Концевой уплотнитель	2	шт.	
6		Комплект прохода через фундамент	2	шт.	
7		Угловой проход	2	шт.	
8		Термозащитный рукав	2	шт.	



1. Подготовить гильзу зафиксировать в строительных конструкциях.
2. Перед монтажом термозащитного рукава зачистить поверхность гильзы и кожура, удалить пыль.
3. Рукав сокращается мягким газovým пламенем сначала со стороны гильзы, затем со стороны трубы. Пламя держать в постоянном движении.

Альбом типовых решений по прокладке теплоизолированных труб Usystems



Горизонтальный и вертикальный ввод в здание двух трубопроводов Usystems Thermo Single

Формат А3

Лист 1/1

Поз.	Обозначение	Наименование	Кол. цзм.	Ед. цзм.	Прим.
1		Краны оборотный поворотный Ду с фланцами	1	шт.	
1.1		Труба стальная бесшовная Ду100 в ППУ Дн200 тип II		м.	
2		Краны оборотный поворотный Ду с фланцами	1	шт.	
2.1		Труба стальная электросварная поперечная Ду		м.	
3		Кран шаровой приварной Ду стальная	2	шт.	
3.1		Кран шаровой приварной Ду из нержавеющей стали	1	шт.	
3.2		Кран шаровой приварной Ду из нержавеющей стали	1	шт.	
4		Кран шаровой приварной Ду стальная	2	шт.	
4.1		Кран шаровой приварной Ду из нержавеющей стали	1	шт.	
4.2		Кран шаровой приварной Ду из нержавеющей стали	1	шт.	
5		Кран шаровой приварной Ду стальная	2	шт.	
5.1		Кран шаровой приварной Ду из нержавеющей стали	1	шт.	
5.2		Кран шаровой приварной Ду из нержавеющей стали	1	шт.	
6		Кран шаровой приварной Ду стальная	2	шт.	
6.1		Кран шаровой приварной Ду из нержавеющей стали	1	шт.	
6.2		Кран шаровой приварной Ду из нержавеющей стали	1	шт.	
7		Кран шаровой приварной Ду стальная	2	шт.	
7.1		Кран шаровой приварной Ду из нержавеющей стали	1	шт.	
7.2		Кран шаровой приварной Ду из нержавеющей стали	1	шт.	
8		Труба стальная электросварная термообработанная Ду		м.	
8.1		Труба нержавеющей бесшовная холоднодеформированная Ду		м.	
8.2		Труба нержавеющей бесшовная холоднодеформированная Ду		м.	
9		Труба стальная электросварная термообработанная Ду		м.	
9.1		Труба нержавеющей бесшовная холоднодеформированная Ду		м.	
9.2		Труба нержавеющей бесшовная холоднодеформированная Ду		м.	
10		Труба стальная электросварная термообработанная Ду		м.	
10.1		Труба нержавеющей бесшовная холоднодеформированная Ду		м.	

10.2	ГОСТ 994.1-81	Труба нержавеющей бесшовная холоднодеформированная Ду		м.	
11	ГОСТ 13378-2001	Переход стальной концевой	2	шт.	
11.1	ГОСТ 13378-2001	Переход нержавеющей концевой	1	шт.	
11.1	ГОСТ 13378-2001	Переход нержавеющей концевой	1	шт.	
12	ГОСТ 13375-2001	Обвод стальной круглошовный П-90°	1	шт.	
12.1	ГОСТ 13375-2001	Обвод нержавеющей круглошовный П-90°	1	шт.	
12.2	ГОСТ 13375-2001	Обвод нержавеющей круглошовный П-45°	1	шт.	
13	ГОСТ 13375-2001	Обвод стальной круглошовный П-45°	2	шт.	
13.1	ГОСТ 13375-2001	Обвод нержавеющей круглошовный П-45°	2	шт.	
13.2	ГОСТ 13375-2001	Обвод нержавеющей круглошовный П-45°	2	шт.	
14.1	ГОСТ 12821-80	Фланец стальной приварной Ду	1	шт.	
14.2	ГОСТ 12821-80	Фланец стальной приварной Ду	1	шт.	
15.1	ГОСТ 12821-80	Фланец стальной приварной Ду	1	шт.	
15.2	ГОСТ 12821-80	Фланец нержавеющей приварной Ду	1	шт.	
16.1	ГОСТ 12821-80	Фланец стальной приварной Ду	1	шт.	
16.2	ГОСТ 12821-80	Фланец нержавеющей приварной Ду	1	шт.	
17	ГОСТ 12821-80	Фланец стальной приварной Ду	2	шт.	
18		Фланец	2	шт.	
19		Защитной наконечник	2	шт.	
20		Концевой уплотнитель	2	шт.	
21		Комплект прохода через фундамент	2	шт.	
17.1	ГОСТ 12821-80	Фланец нержавеющей приварной Ду	1	шт.	
18.1		Фланец	1	шт.	
19.1		Защитной наконечник	1	шт.	
20.1		Концевой уплотнитель	1	шт.	
21.1		Комплект прохода через фундамент	1	шт.	
17.2	ГОСТ 12821-80	Фланец нержавеющей приварной Ду	1	шт.	
18.2		Фланец	1	шт.	
19.2		Защитной наконечник	1	шт.	

Альбом типовых решений по прокладке теплоизолированных труб USsystems



Тепловая камера. Спецификация оборудования и материалов

Лист 2/3

Формат А3

Поз.	Обозначение	Наименование	Кол.	Ед. изм.	Прим.
20.2		Концевой уплотнитель Single	1	шт.	
21.2		Комплект прохода через фундамент	1	шт.	
22	ГОСТ 12821-80	Фланец стальной приварной Ду	2	шт.	
23		Фланец	2	шт.	
24		Зажимной наконечник	2	шт.	
25		Концевой уплотнитель	2	шт.	
26		Комплект прохода через фундамент	2	шт.	
22.1	ГОСТ 12821-80	Фланец нержавеющей приварной Ду	1	шт.	
23.1		Фланец	1	шт.	
24.1		Зажимной наконечник	1	шт.	
25.1		Концевой уплотнитель	1	шт.	
26.1		Комплект прохода через фундамент	1	шт.	
22.2	ГОСТ 12821-80	Фланец нержавеющей приварной Ду	1	шт.	
23.2		Фланец	1	шт.	
24.2		Зажимной наконечник	1	шт.	
25.2		Концевой уплотнитель	1	шт.	
26.2		Комплект прохода через фундамент	1	шт.	
27	ГОСТ 12821-80	Фланец стальной приварной Ду	2	шт.	
28		Фланец	2	шт.	
29		Зажимной наконечник	2	шт.	
30		Концевой уплотнитель	2	шт.	
31		Комплект прохода через фундамент	2	шт.	
27.1	ГОСТ 12821-80	Фланец нержавеющей приварной Ду	1	шт.	
28.1		Фланец	1	шт.	
29.1		Зажимной наконечник	1	шт.	
30.1		Концевой уплотнитель	1	шт.	
31.1		Комплект прохода через фундамент	1	шт.	

27.2	ГОСТ 12821-80	Фланец нержавеющей приварной Ду	1	шт.	
28.2		Фланец	1	шт.	
29.2		Зажимной наконечник	1	шт.	
30.2		Концевой уплотнитель	1	шт.	
31.2		Комплект прохода через фундамент	1	шт.	
32	ГОСТ 13379-2001	Защипка Ду	2	шт.	
33	ГОСТ 13375-2001	Дюбель стальной круглошовный П-90°	2	шт.	
34	ГОСТ 13376-2001	Тройник стальной переходный	1	шт.	
35	Серия 3.903 К/1-13, в. 0-1	Сальник для инж/с Ду	1	шт.	
36	Серия 3.903 К/1-13, в. 0-1	Сальник для инж/с Ду	1	шт.	
37	ГОСТ 3634-99	Ляк Т-ТС-60	539	шт.	
38	ГОСТ 8020-90	Кольцо опорное КО6		шт.	
39		Сборной колодец Ф1000 мм	1	шт.	
40	Серия 3.903 К/1.3 Вып.Г-Э	Тепловая камера сборная ж/б	1	шт.	

Альбом типовых решений по прокладке теплоизолированных труб Usystems



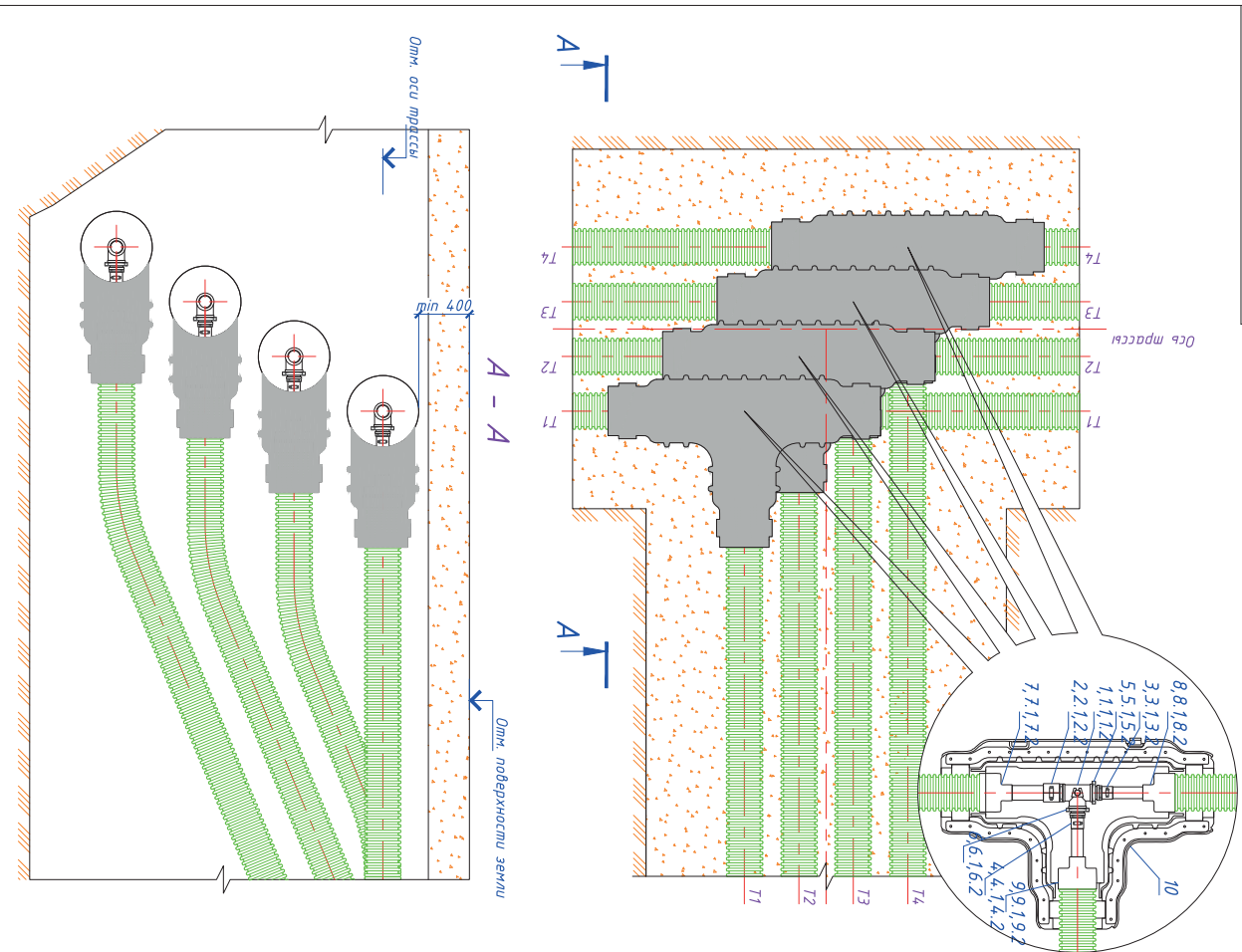
Тепловая камера. Спецификация оборудования и материалов (продолжение)

Лист 3/3

Формат А3

Тройниковое ответвление четырех трубопроводов USYSTEMS Thermo Single

Тройниковое ответвление четырех трубопроводов Usystems Thermo Single



Поз.	Обозначение	Наименование	Кол.	Ед. изм.	Прим.
1		Тройник Г "ВР-Г" "ВР-Г" "ВР"	2	шт.	
1.1		Тройник Г "ВР-Г" "ВР-Г" "ВР"	1	шт.	
1.2		Тройник Г "ВР-Г" "ВР-Г" "ВР"	1	шт.	
2		Зажимной наконечник	2	шт.	
2.1		Зажимной наконечник	1	шт.	
2.2		Зажимной наконечник	1	шт.	
3		Зажимной наконечник	2	шт.	
3.1		Зажимной наконечник	1	шт.	
3.2		Зажимной наконечник	1	шт.	
4		Зажимной наконечник	2	шт.	
4.1		Зажимной наконечник	1	шт.	
4.2		Зажимной наконечник	1	шт.	
5		Переходник ндр. х вышдр. резьба Г "НР-" "ВР"	2	шт.	
5.1		Переходник ндр. х вышдр. резьба Г "НР-" "ВР"	1	шт.	
5.2		Переходник ндр. х вышдр. резьба Г "НР-" "ВР"	1	шт.	
6		Переходник ндр. х вышдр. резьба Г "НР-" "ВР"	2	шт.	
6.1		Переходник ндр. х вышдр. резьба Г "НР-" "ВР"	1	шт.	
6.2		Переходник ндр. х вышдр. резьба Г "НР-" "ВР"	1	шт.	
7		Концевой уплотнитель	2	шт.	
7.1		Концевой уплотнитель	1	шт.	
7.2		Концевой уплотнитель	1	шт.	
8		Концевой уплотнитель	2	шт.	
8.1		Концевой уплотнитель	1	шт.	
8.2		Концевой уплотнитель	1	шт.	
9		Концевой уплотнитель	2	шт.	
9.1		Концевой уплотнитель	1	шт.	
9.2		Концевой уплотнитель	1	шт.	
10		Комплект изоляции тройника 200/175/140	4	шт.	

Альбом типовых решений по прокладке теплоизолированных труб Usystems

USYSTEMS

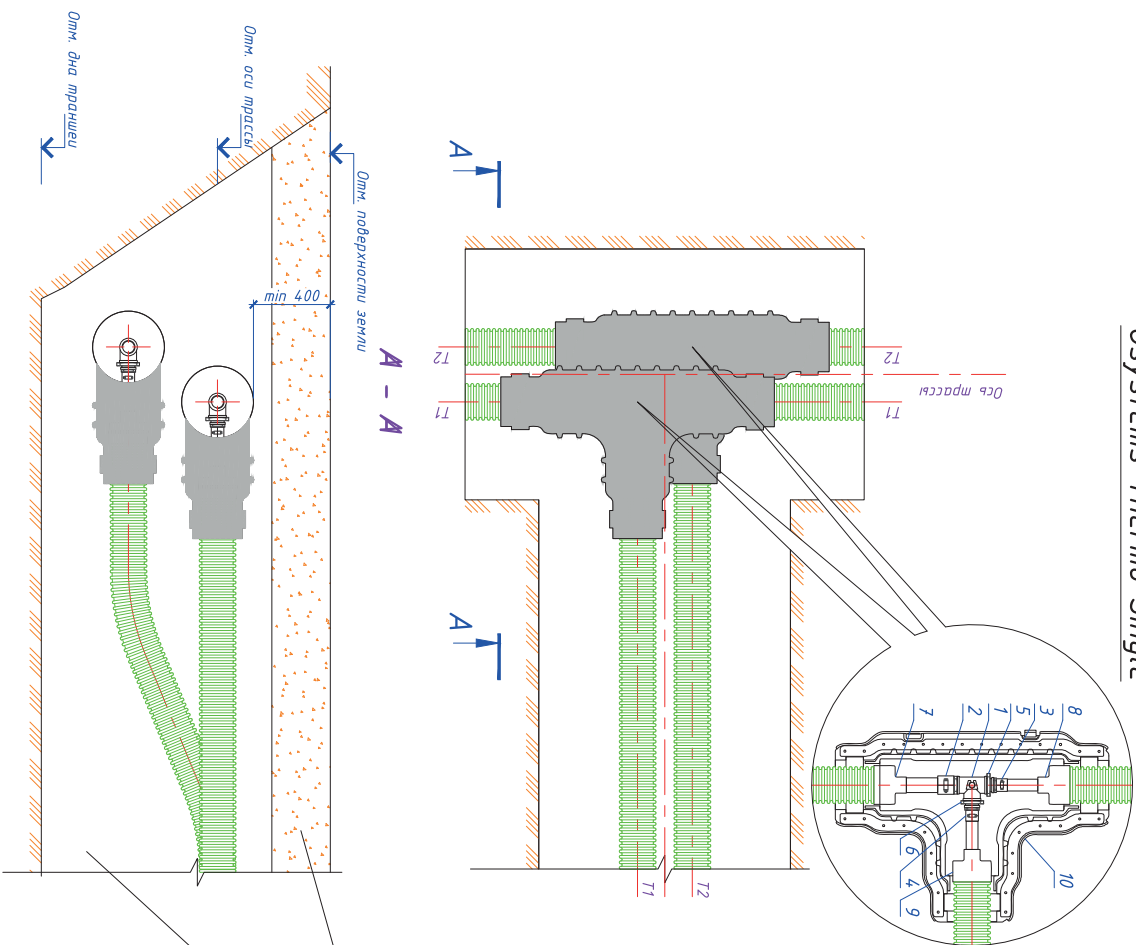
Тройниковое ответвление четырех трубопроводов
Usystems Single

Формат А3

Лист
1/2

Тройниковое ответвление двух трубопроводов USYSTEMS Thermo Single

Тройниковое ответвление двух трубопроводов Usystems Thermo Single



Поз.	Обозначение	Наименование	Кол.	Ед.	Прим.
1	Тройник Г "вр-г" "вр-г" "вр"		2	шт.	
2	Зажимной наконечник		2	шт.	
3	Зажимной наконечник		2	шт.	
4	Зажимной наконечник		2	шт.	
5	Переходник нар. х выгпр. резьба Г "Нр" - "вр"		2	шт.	
6	Переходник нар. х выгпр. резьба Г "Нр" - "вр"		2	шт.	
7	Концевой уплотнитель		2	шт.	
8	Концевой уплотнитель		2	шт.	
9	Концевой уплотнитель		2	шт.	
10	Комплект изоляции тройника 200/175/140		2	шт.	

1. Под тройники подложить подпорки из негорючего материала. Перед обратной засыпкой трубопроводов подпорки удалить.
2. Засыпку тройников проводите песком с последним трамбованием с коэффициентом уплотнения не менее 0,98.
3. Минимальная глубина заложения до верха кожуха тройника - 400 мм.

Грунт обратной засыпки

Песок природный среднезернистый
ГОСТ 8736-85 Кф=5мм/см

Альбом типовых решений по прокладке теплоизолированных труб Usystems

USYSTEMS

Тройниковое ответвление двух трубопроводов
Usystems Thermo Single

Лист
2/2

Формат А3

Москва

127273, ул. Отрадная, д. 2Б, стр. 9
+7 (495) 785-69-82

р.п. Некрасовский (склад)

141865, ул. Шоссейная, д. 13
8 (800) 700-69-82

Аннолово (производство)

187021, Ленинградская область,
Тосненский район д. Аннолово,
ул. Центральная, д. 35



usystems.ru

Единый справочный номер в России 8 (800) 700-69-82*

* бесплатные звонки из любого города России

Дата издания – апрель 2024 г.